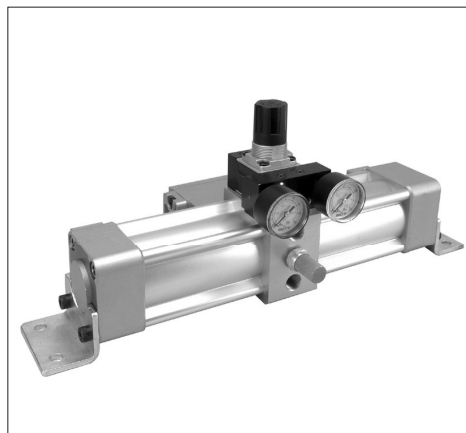


Tipo.....	Amplificador pneumático de pressão de duplo pistão
Relação de amplificação.....	Regulável até máx. 2:1
Posição de montagem....	Indiferente
Pressão de entrada.....	1...10 bar (14,5...145 psi)
Pressão de saída.....	2...10 bar (29...145 psi) 2...16 bar (29...232 psi)
Válvula de comando.....	5/2 série VS2 com duplo comando pneumático
Conexão de ar.....	G 3/8"
Montagem.....	Sobre suportes de chapa
Temperatura de trabalho.....	5...60 °C (41...140 °F)
Materiais.....	Tampas, pistão e corpo central de alumínio, tubos de alumínio perfilado anodizado duro, tirantes de aço com tratamento anticorrosivo, vedações de poliuretano, válvulas de não retorno de resina acetálica, haste SAE 1040 cromado duro



MiCRO	
max. 10 bar	0.900.000.846
max 16 bar	0.900.000.847

NOTA:

Independentemente do valor da pressão de entrada, não se deve ultrapassar os valores para pressão de saída especificados para cada modelo. A não observância deste ponto produzirá avarias no equipamento.

Boca 1: Alimentação
Boca 2: Utilização
Boca 3: Escape (inclui silenciador)

