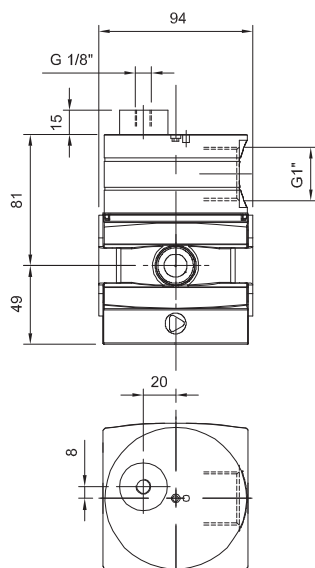


Tipo.....	Válvula utilizada para pressurizar de forma lenta e progressiva os circuitos, proporcionando assim condições de segurança tanto aos componentes como aos operadores
Sinais.....	Inicia o enchimento a partir de um sinal pneumático
Temperaturas.....	-20...60 °C (-4...140 °F)
Pressão de trabalho .....	2...17,5 bar
Pressão de disparo.....	Regulável de 2,5...5 bar
Tempo de disparo.....	Regulável
Conexões .....	G1"



	Descrição	<b>MiCRO</b>
	Válvula de pressurização progressiva com suportes de conexão QBS6	<b>0.104.000.048</b>



Pressurização progressiva para QBS6