

Tipo..... Válvula 3/2 NF cuja função é interromper o fornecimento de ar e descarregar o circuito. A passagem é restituída acionando-se manualmente a atuação

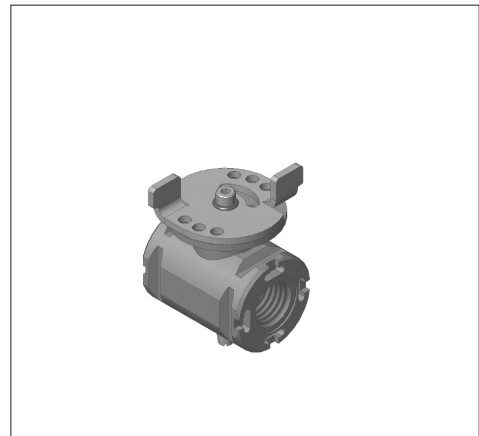
Atuação Botão rotativo (trava com cadeado)

Posição de trabalho..... Indiferente

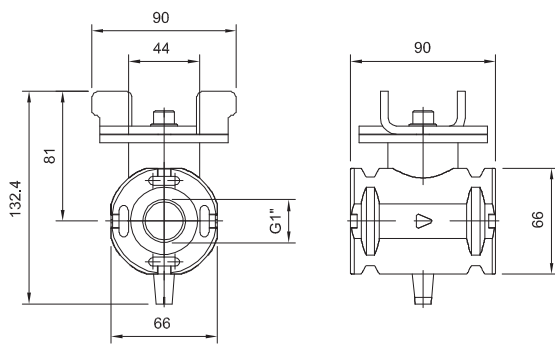
Temperaturas..... 0...60 °C (32... 150 °F)

Pressão de trabalho 0...17,5 bar

Conexões G1"



Descrição	ØG	MiCRO
Válvula de corte e descarga com suportes de conexão QBS6	G 1"	0.104.000.049



Corte e descarga para QBS6