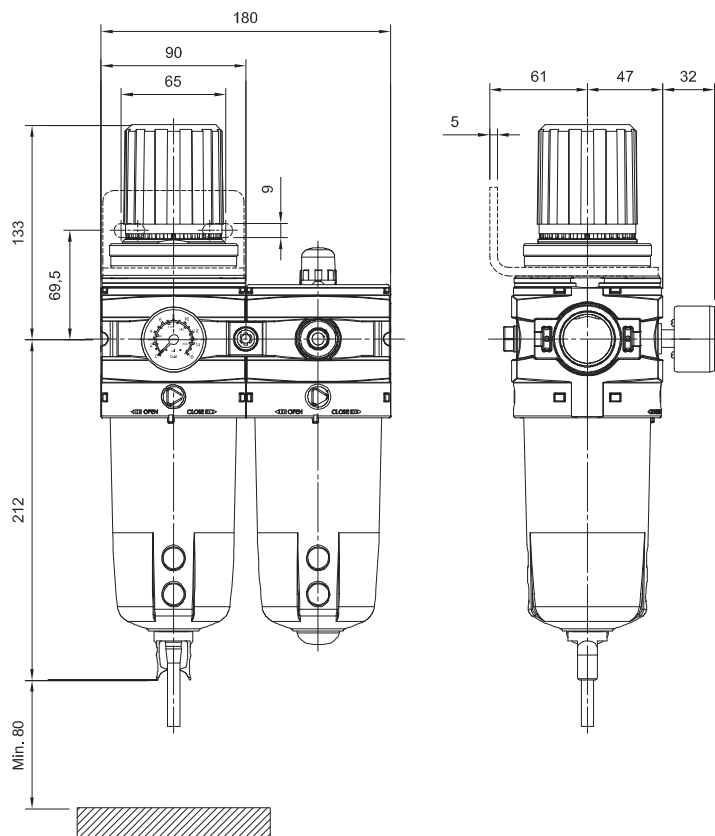


| | |
|------------------------------|---|
| Tipo..... | Unidade FRL de tratamento do ar, filtro regulador mais lubrificador, com corpos e proteções dos copos metálicos, desmontagem por baioneta e bloqueio de regulador |
| Posição de trabalho..... | Vertical, com os copos para baixo |
| Temperaturas..... | -10...50°C (14...122 °F) |
| Poder filtrante..... | Standard 30µ (opcional 5µ) |
| Pressão de trabalho..... | Alimentação 0...17,5 bar (0...254 psi) Standard: 0...12 bar (0...174 psi) Opcionais: 0...17,5 bar (0...254 psi) |
| Drenagem de condensados | Manual-semiautomát., opcional automática (ver página 6.6.0.0) |
| Conexões..... | G1" |
| Capacidade condensados.. | 130 cm ³ (4 oz.) |
| Capacidade de óleo..... | 500 cm ³ (15 oz.) |
| Óleos recomendados..... | ISO VG 32 - SAE 10 |
| Manômetro..... | Ø50mm 1/4", incluído com as unidades |
| Montagem..... | Inclui suporte de montagem |
| Acessórios e reposições..... | Ver página 7.7.1.2 |



| | | | | |
|--|---|-----|----------------------|------------------------------|
| | Descrição | ØG | Poder filtrante | |
| | Unidade FR+L QBS6 Pressão de trabalho: 0...12 bar | G1" | 5 µ 0.104.003.466 | 30 µ 0.104.003.566 |
| | Unidade FR+L QBS6 Presión de trabajo: 0...17,5 bar | G1" | 0.104.003.666 | 0.104.003.766 |



| | |
|------------------------------|--|
| Tipo..... | Unidade FRL de tratamento do ar, filtro, regulador mais lubrificador, com corpos e proteções dos copos metálicos, desmontagem por baioneta e bloqueio de regulador |
| Posição de trabalho..... | Vertical, com os copos para baixo |
| Temperaturas..... | -10...50 °C (14...122 °F) |
| Poder filtrante..... | Standard 30µ (opcional 5µ) |
| Pressão de trabalho..... | Standard: 0...12 bar (0...174 psi) Opcionais: 0...17,5 bar (0...254 psi) |
| Drenagem de condensados | Manual-semiautomát., opcional automática Ver página 6.6.0.0 |
| Conexões..... | G 1" |
| Capacidade condensados.. | 130 cm ³ (4 oz.) |
| Capacidade de óleo..... | 500 cm ³ (15 oz.) |
| Óleos recomendados..... | ISO VG 32 - SAE 10 |
| Manômetro..... | Ø 50 mm 1/4", incluído com as unidades |
| Montagem..... | Inclui suporte de montagem |
| Acessórios e reposições..... | Ver página 7.7.1.2 |



| | | | | |
|--|--|-----|-----------------|----------------------|
| | Descrição | ØG | Poder filtrante | |
| | | | 5 µ | 30 µ |
| | Unidade F+R+L QBS6 Pressão de trabalho: 0...12 bar | G1" | 0.104.004.066 | 0.104.004.166 |
| | Unidade F+R+L QBS6 Presión de trabajo: 0...17,5 bar | G1" | 0.104.004.266 | 0.104.004.366 |

