

Tipo..... Unidade lubrificadora, com corpos metálico e proteção do copo plástico (metálico sob encomenda) desmontagem por baioneta e válvula de alívio para reposição do lubrificante

Posição de trabalho..... Vertical, com o copo para baixo

Temperaturas..... Máx. 60 °C (150 °F)

Pressão de trabalho 0...10 bar (0...145 psi)

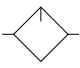
Conexões G1/2" (direta)

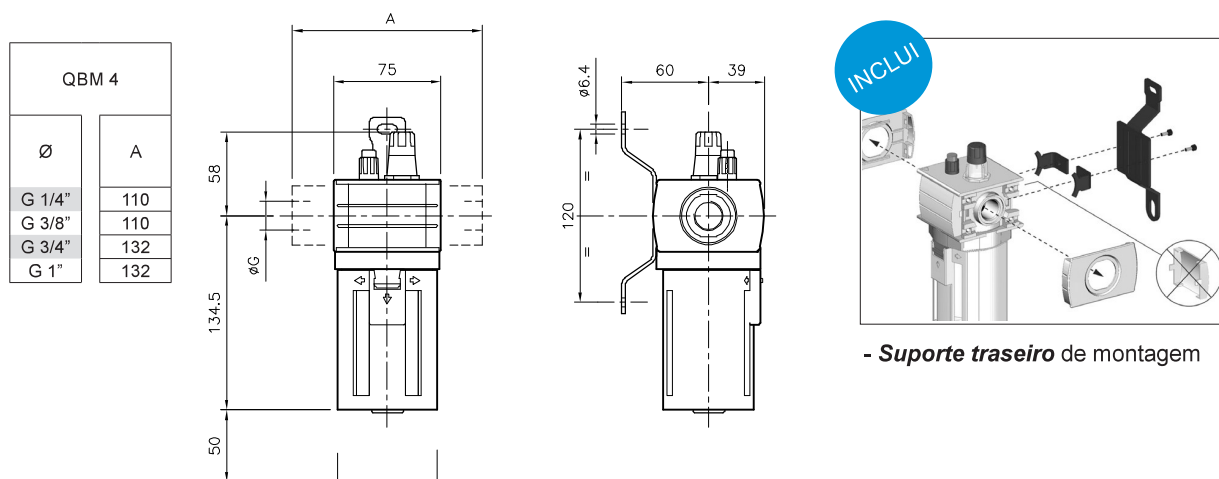
Capacidade de óleo..... 130cm³ (4,4 oz.) - O óleo pode ser repostado sob pressão pressionando-se a válvula de alívio

Óleos recomendados ISO VG 32 - SAE 10

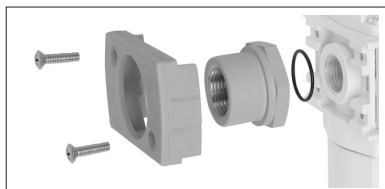
Acessórios e reposições..... Ver página 7.7.1.2



	Descrição	ØG	MiCRO
	Unidade Lubrificador L QBM4	G 1/2"	0.103.001.364



Solicitar em separado: (pag.7.7.1.2)



- **Kit adaptador de conexão**, para G1/4", G3/8", G3/4" y G1"