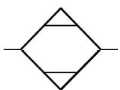
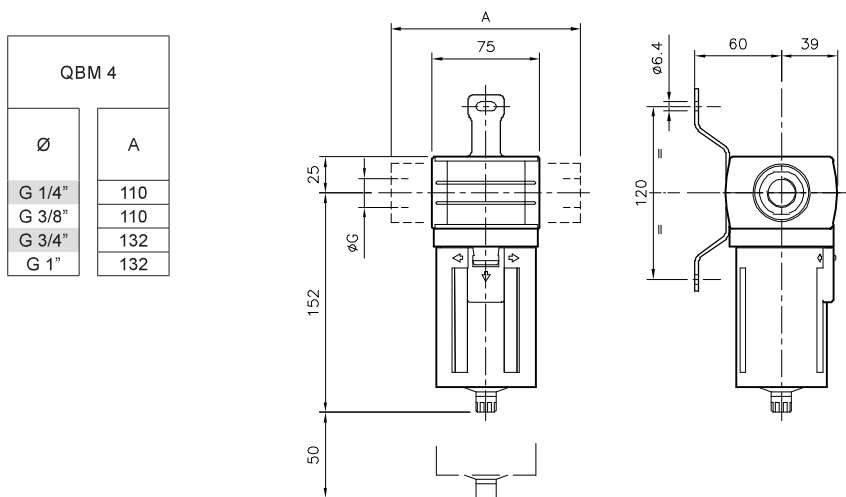


- Tipo..... Unidade de filtro que permite ser carregada com substâncias higroscópicas (silicagel) ou purificadoras (carvão ativado), para melhorar a qualidade da filtragem em casos especiais. Possui corpo metálico e proteção do copo plástico (metálico sob encomenda), e desmontagem por baioneta
- Aplicação..... Usar sempre depois de um filtro convencional de 5 μ (se estiver carregada com silicagel) ou depois de um filtro submicrônico (se estiver carregada com carvão ativado)
- Posição de trabalho..... Vertical, com o copo para baixo
- Temperaturas..... Máx. 60 °C (150 °F)
- Pressão de trabalho 0...10 bar (0...145 psi)
- Conexões G1/2"(direta)
- Carga de reposição Kit de 1 kg de Silicagel (serve para 7 cargas)
- Acessórios e reposições. Ver página 7.7.1.2



	Descrição	ØG	MiCRO
	Unidade Filtro de substâncias higroscópicas ou depuradoras		G 1/2"

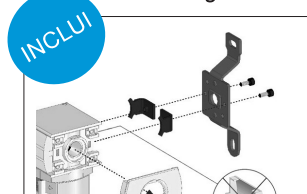
Kit de Silicagel (pote de 1 kg): 0.101.000.056. O pote é suficiente para 7 cargas completas. A cor do material de carga novo é azul, e se torna rosada quando o material fica saturado, sendo preciso neste caso, a sua substituição.



- **Elemento de união de módulos** para montagem em bateria



- **Suporte traseiro de montagem**



Solicitar em separado: (pag.7.7.1.2)
- **Kit adaptador de conexão**, G1/8" e G3/8"

