

Este desenho atende a dois tipos de filtros: submicrônico e carvão ativado. Possui amplo campo de aplicação em indústrias farmacêuticas, alimentícias, de pinturas e todos os casos onde é exigido alto grau de pureza do ar (o ar não deve entrar em contato com o produto)

Filtros submicrônicos

Tipo.....	Unidade filtro submicrônico com tripla etapa de coalescência, desenvolvido para obter purificação do ar comprimido
Posição.....	Vertical, com o copo para baixo
Temperaturas.....	1,5...50 °C
Pressão de trabalho	0...10 bar
Poder filtrante	99,999 %
Sólidos.....	> 0,01 µ
Drenagem condensados.	Manual: standard (ver página 7.6.0.0)
Conexões	G1/2"(direta) G1/4", G3/8", G3/4" e G1"(mediante adaptador de conexão)
Vazão.....	585 l/min (a 6 bar, Δp 0,1bar)
Queda de pressão.....	0,07 bar (com elemento novo) 0,3 bar (com elemento saturado)
Acessórios e reposições.	Ver página 7.7.1.2

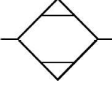


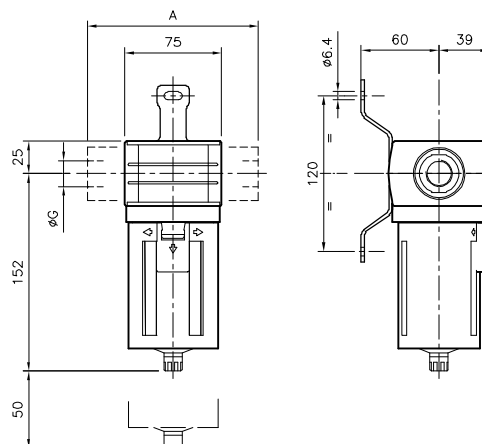
Filtros de carvão ativado

Tipo.....	Unidade filtro de carvão ativado com tripla etapa de coalescência, desenvolvido para obter purificação do ar comprimido
Posição.....	Vertical, com o copo para baixo.
Temperaturas.....	1,5...50 °C
Pressão de trabalho	0...10 bar
Poder filtrante	99,999 %
Óleo residual	0,001 mg/m³
Drenagem condensados.	Manual
Conexões	G1/2"(direta) G1/4", G3/8", G3/4" e G1"(mediante adaptador de conexão)
Vazão.....	585 l/min (a 6 bar, Δp 0,1bar)
Queda de pressão.....	0,07 bar (com elemento novo) 0,3 bar (com elemento saturado)
Acessórios e reposições.	Ver página 7.7.1.2



Recomenda-se, na utilização do filtro submicrônico, a instalação de um pré-filtro de 5µ
Recomenda-se, na utilização do filtro de carvão ativado, a instalação de um pré-filtro submicrônico

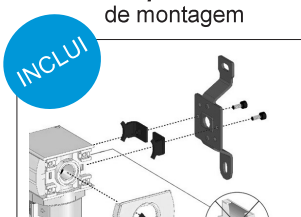
	Filtro submicrônico	Filtro de carvão ativado	Ø	A
	0.103.009.164	0.103.009.064		
		G 3/8"	110	
		G 3/4"	132	
		G 1"	132	



- Elemento de união de módulos para montagem em bateria



- Suporte traseiro de montagem



Solicitar em separado: (pag.7.7.1.2)
- Kit adaptador de conexão, G1/8" e G3/8"

