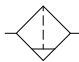
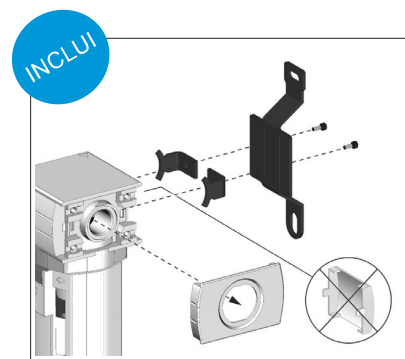
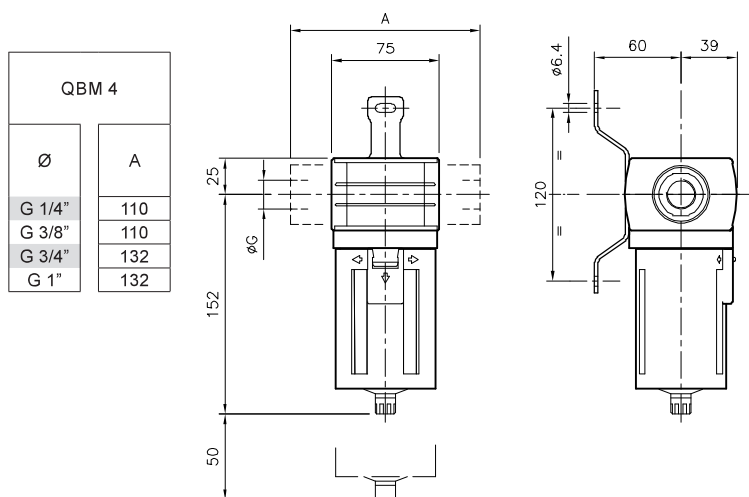


Tipo.....	Unidade de filtro de tratamento de ar, com corpo metálico e proteção do copo plástico (metálico sob encomenda), desmontagem por baioneta
Posição de trabalho.....	Vertical, com o copo para baixo
Temperaturas.....	Máx. 60 °C (150 °F)
Poder filtrante	Standard 40µ (opcional 5µ)
Pressão de trabalho	0...10 bar (0...145 psi)
Drenagem de condensados	Manual, opcional semiautomát. ou automática
Conexões	G1/2" (direta) G1/4", G3/8", G3/4" e G1" (mediante adaptador de conexão)
Capacidade condensados..	66 cm ³ (2 oz)
Acessórios e reposições....	Ver página 7.7.1.2

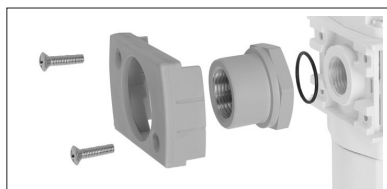


	Descrição	Ø G	Poder filtrante	
	Unidade Filtro F	G 1/2"	5 µ	40 µ
			0.103.000.164	0.103.000.264



- Suporte traseiro de montagem

Solicitar em separado: (pag.7.7.1.2)



- **Kit adaptador de conexão,**
para G1/4", G3/8", G3/4" y G1"