

Tipo..... Módulo com pressostato regulável a diafragma, emitem um sinal elétrico perante a presença de um sinal pneumático cujo valor de pressão pode variar mediante um parafuso de ajuste

Posição de trabalho..... Indiferente

Campo de regulagem..... 1... 16 bar (14,5...232 psi)

Conexão elétrica..... DIN 43650 - A

Grau de proteção..... IP65

Histéresis..... 15...25% (de plena escala)

Poder de ruptura..... Máx. 5 A - máx. 250 V

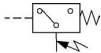
Potência de contato..... 600 VA / 75 Watt

Temperaturas..... -25...80 °C (-13...185 °F)

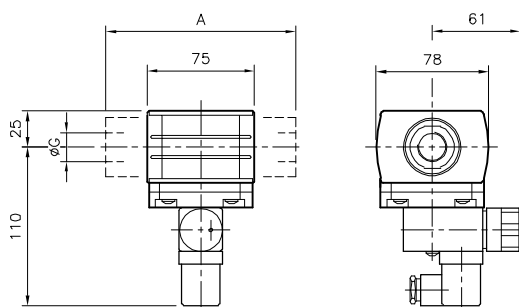
Conexões G1/2"(direta)
G1/4", G3/8", G3/4" e G1"(mediante adaptador de conexão)

Acessórios e reposições..... Ver página 7.7.1.2



	Descrição	ØG	MiCRO
	Módulo pressostato QBM4	G1/2"	0.103.009.664

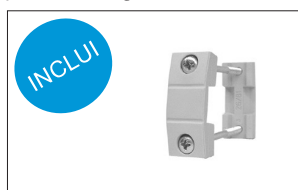
QBM 4	
Ø	A
G 1/4"	110
G 3/8"	110
G 3/4"	132
G 1"	132



Solicitar em separado: (pag.7.7.1.2)

Inclui

- **Elemento de união de módulos**, para montagem em bateria



- **Kit adaptador de conexão**, para G1/4", G3/8", G3/4" y G1"

- **Suporte traseiro** correspondente conforme a necessidade de montagem

