

Tipo..... Válvula 3/2 vias NF cuja função é ativar ou interromper manualmente o fornecimento de ar para um circuito. Quando na posição desligada, além de despressurizar o circuito que está conectada, permite a colocação de um cadeado (incluso)

Atuação ..... Manual

Posicionam. de trabalho. Indiferente

Temperaturas..... 0...60 °C (32...150 °F)

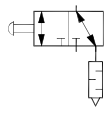
Pressão de trabalho ..... 0...10 bar (0...145 psi)

Conexões de trabalho .... G1/2" (direta)

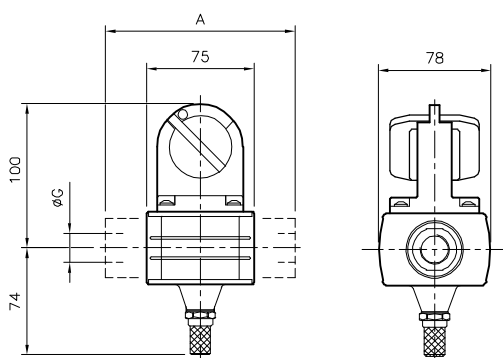
Conexões de escape..... QBM4: G3/8" com silenciador incorporado

Acessórios e reposições.... Ver página 7.7.1.2



	Descrição	ØG	MiCRO
	Válvulas de corte com cadeado QBM4	G1/2"	0.103.009.764

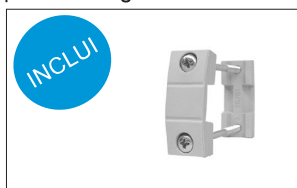
QBM 4	
Ø	A
G 1/4"	110
G 3/8"	110
G 3/4"	132
G 1"	132



Solicitar em separado: (pag.7.7.1.2)

Inclui

- **Elemento de união de módulos**, para montagem em bateria



- **Kit adaptador de conexão**, para G1/4", G3/8", G3/4" y G1"

- **Suporte traseiro** correspondente conforme a necessidade de montagem

