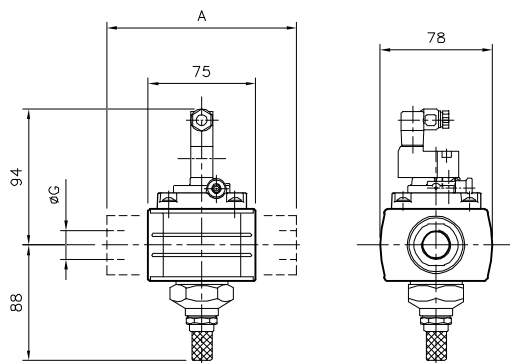


Tipo.....	Válvula 3/2 NF cuja função é ativar o fornecimento de ar, ou interrompendo a passagem para a descarga do circuito
Possíveis atuações.....	Comando elétrico. Piloto elétrico 15 mm, com suprimento interno de ar e atuação manual monoestável
Posicionam. de trabalho.	Indiferente
Temperaturas.....	0...50 °C (32...122 °F)
Pressão de trabalho	2...8 bar (29...116 psi)
Conexões de trabalho	G1/2" (direta) G1/4", G3/8", G3/4" e G1" (mediante adaptador de conexão)
Conexões de escape.....	G3/8" com silenciador incorporado
Acessórios e reposições.....	Ver página 7.7.1.2



	Descrição	ØG	MiCRO
	Unidade válvula de pressurização e descarga Comando elétrico QBM4	G 1/2"	0.103.009.564/---



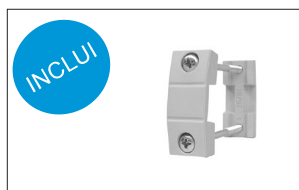
Código adicional / ---	Tensão
901	220/230V - 50/60Hz
902	110V - 50/60Hz
903	24V - 50/60Hz
923	24 Vcc
913	12 Vcc

Nos códigos dos equipamentos substituir os traços após a barra pelos valores da tabela a seguir, de acordo com a tensão selecionada para o solenóide.
Exemplo: um equipe 0.103.009.564/ - - - com tensão 220V 50Hz, deve ser pedido: 0.103.009.564 / 901.

Para mais características dos solenóides, veja a página 2.20.1.1 deste manual.

Inclui

- **Elemento de união de módulos**, para montagem em bateria



Solicitar em separado: (pag.7.7.1.2)

- **Kit adaptador de conexão**, para G1/4", G3/8", G3/4" y G1"

- **Suporte traseiro** correspondente conforme a necessidade de montagem

