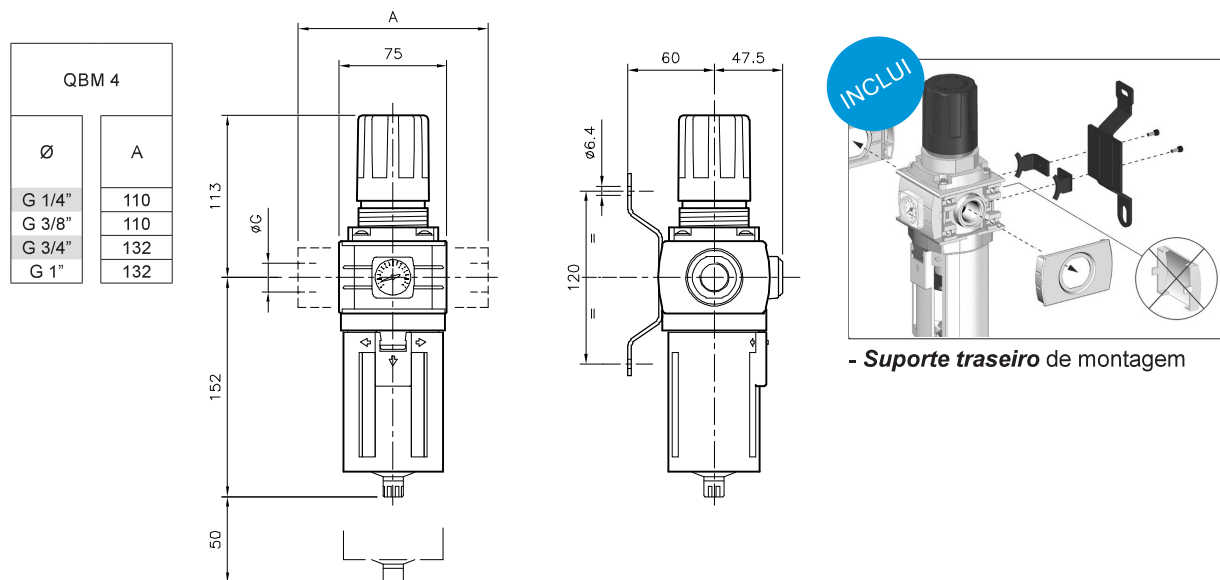


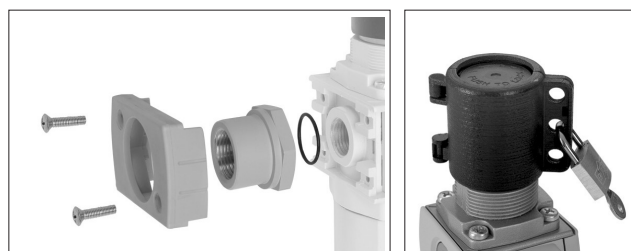
Tipo.....	Unidade FR de tratamento de ar, filtro regulador, com corpo metálico e proteção do copo plástico (metálico sob encomenda), desmontagem por baioneta e bloqueio do regulador
Posição de trabalho.....	Vertical, com o copo para baixo
Temperaturas	Máx. 60°C (150 °F)
Poder filtrante	Standard 40µ (opcional 5µ)
Pressão de trabalho	Standard: 0...10 bar (0...145 psi) Opcional: 0...2,5 bar (0...90 psi)
Drenagem de condensados	Manual, opcional semiautomát. ou automática Ver página 7.6.0.0
Conexões	G1/2" (direta) G1/4", G3/8", G3/4" e G1"(mediante adaptador de conexão)
Capacidade condensados..	66 cm ³ (2,23 oz)
Manômetro.....	Incluído com as unidades
Acessórios e reposições.....	Ver página 7.7.1.2



	Descrição	ØG	Poder filtrante	
	Unidade Filtro, Regulador FR Pressão de trabalho: 0...2,5 bar	G 1/2"	5 µ	40 µ
	Unidade Filtro, Regulador FR Pressão de trabalho: 0...10 bar	G 1/2"	0.103.002.064	0.103.002.164
			0.103.002.264	0.103.002.364



Solicitar em separado: (pag.7.7.1.2)



- **Kit adaptador de conexão,**
para G1/4", G3/8", G3/4" y G1"

- **Trava para regulador de pressão com cadeado:**
0.102.000.048

Nota:

- Para especificar regulador de pressão ação por pistão e não por membrana mudar o quarto dígito "3" por "4". Exemplo:
Regulador por membrana: 0.103.002.364
Regulador por pistão: 0.104.002.364