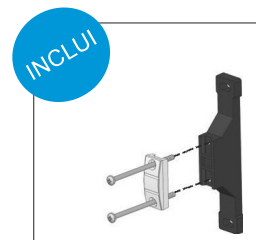
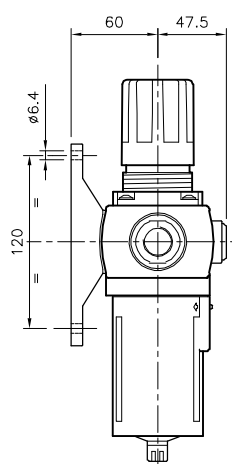
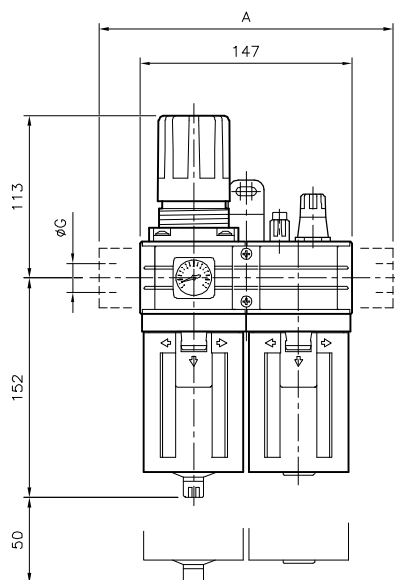


Tipo.....	Unidade FRL de tratamento do ar, filtro regulador mais lubrificador, com corpos metálicos e proteções dos copos plásticos (metálicos sob encomenda), desmontagem por baioneta e bloqueio do regulador
Posição de trabalho.....	Vertical, com os copos para baixo
Temperaturas.....	Máx. 60 °C (150 °F)
Poder filtrante.....	Standard 40µ (opcional 5µ)
Pressão de trabalho.....	Standard: 0...10bar (0...145 psi) Opcional: 0...2,5 bar (0...90 psi)
Drenagem de condensados	Manual, opcional semiautomática ou automática Ver página 7.6.0.0
Conexões.....	G1/2" (direta) G1/4", G3/8", G3/4" e G1"(mediante adaptador de conexão)
Capacidade condensados..	66 cm ³ (2,23 oz.)
Capacidade de óleo.....	130 cm ³ (4,4 oz.) - O óleo pode ser repostado sob pressão pressionando-se a válvula de alívio
Óleos recomendados.....	ISO VG 32 - SAE 10
Manômetro.....	Incluído com as unidades
Acessórios e reposições.....	Ver página 7.7.1.2



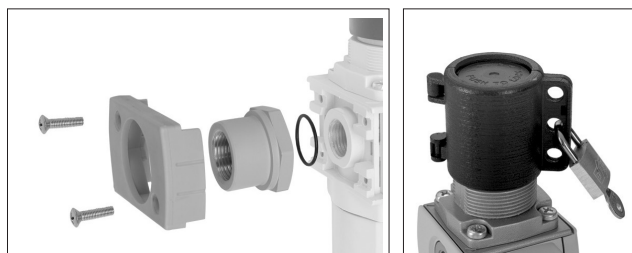
	Descrição	ØG	Poder filtrante	
			5 µ	40 µ
	Unidade Filtro-Regulador e Lubrificador FR+L QBM4 Pressão de trabalho: 0...2,5 bar	G 1/2"	0.103.003.264	0.103.003.364
Unidade Filtro-Regulador e Lubrificador FR+L QBM4 Pressão de trabalho: 0...10 bar	G 1/2"	0.103.003.464	0.103.003.564	

QBM 4	
Ø	A
G 1/4"	110
G 3/8"	110
G 3/4"	132
G 1"	132



- **Suporte traseiro** de montagem

Solicitar em separado: (pag.7.7.1.2)



- **Kit adaptador de conexão**, para G1/4", G3/8", G3/4" y G1"

- **Trava para regulador de pressão com cadeado**, 0.102.000.048

Nota:

- Para especificar regulador de pressão ação por pistão e não por membrana mudar o quarto dígito "3" por "4". Exemplo:
Regulador por membrana: 0.103.003.564
Regulador por pistão: 0.104.003.564