

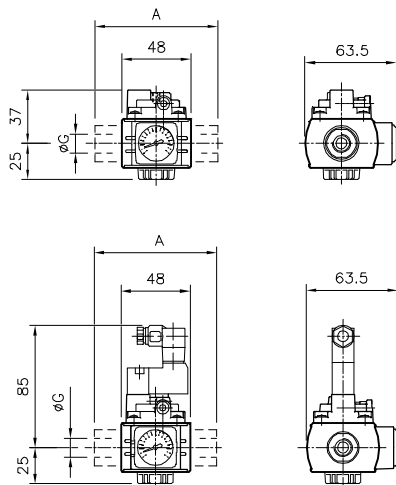
Tipo.....	Unidade utilizada para pressurizar de forma lenta e progressiva os circuitos, proporcionando assim condições de segurança tanto aos componentes como aos operadores
Atuação	Acionamento pneumático: Alimentada com ar a válvula realiza a abertura total ao alcançar, na câmara secundária, um nível de pressão igual a 50% do valor da alimentação. Comando eletropneumático: A válvula realiza a abertura total quando a bobina é energizada. O não acionamento da bobina a mesma pressuriza o sistema de forma lenta e gradual (semelhante a ação pneumática).
Temperaturas.....	-20...60 °C (-4...140 °F)
Pressão de trabalho	Cdo.pneumático 0...10 bar, Cdo.elétrico 0...8 bar
Pressão de disparo.....	Cdo.pneumático: 50 % de la presión de alimentación Cdo.elétrico: 0...8 bar
Tempo de disparo	Regulável
Conexões	G1/4" (direta) G1/8" y G3/8" (mediante adaptador de conexão)
Acessórios e reposições.....	Ver página 7.7.1.1



	Descrição	ØG	Cdo. pneumático	Cdo. elétrico
	Válvula de pressurização progressiva QBM1	G 1/4"	0.103.009.832	0.103.009.932/---

Sob encomenda poderá ser fornecido na opção fluxo invertido.

QBM 1	
Ø	A
G 1/8"	73
G 3/8"	85



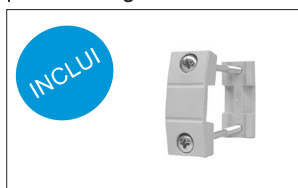
Código adicional / ---	Tensão
901	220/230V - 50/60Hz
902	110V - 50/60Hz
903	24V - 50/60Hz
923	24 Vcc
913	12 Vcc

Nos códigos dos equipamentos substituir os traços após a barra pelos valores da tabela a seguir, de acordo com a tensão selecionada para o solenóide. Exemplo: um equípe 0.103.009.932/--- com tensão 220V 50Hz, deve ser pedido: 0.103.009.932/901.

Para mais características dos solenóides, veja a página 2.20.1.1 deste manual.

Inclui

- Elemento de união de módulos
para montagem em bateria



Solicitar em separado: (pag.7.7.1.1)

- Kit adaptador de conexão, para G1/8" e G3/8"

- Suporte traseiro correspondente conforme a necessidade de montagem

