

Tipo..... Válvula 3/2 vias NF cuja função é ativar ou interromper manualmente o fornecimento de ar para um circuito. Quando na posição desligada, além de despressurizar o circuito que está conectada, permite a colocação de um cadeado (incluso)

Atuação ..... Manual

Posicionam. de trabalho. Indiferente

Temperaturas..... 0...60 °C (32... 150 °F)

Pressão de trabalho ..... 0...10 bar (0...145 psi)

Conexões de trabalho .... G1/4" (direta)  
G1/8" e G3/8" (mediante adaptador de conexão)

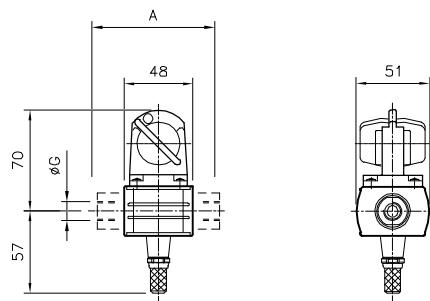
Conexões de escape..... G1/8" com silenciador incorporado

Acessórios e reposições.... Ver página 7.7.1.1



|  |                                       |        |               |
|--|---------------------------------------|--------|---------------|
|  | Descrição                             | ØG     | <b>MiCRO</b>  |
|  | Válvulas de corte com cadeado<br>QBM1 | G 1/4" | 0.103.009.732 |

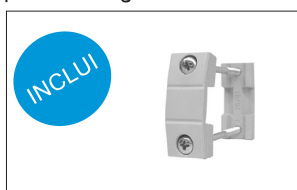
| QBM 1  |    |
|--------|----|
| Ø      | A  |
| G 1/8" | 73 |
| G 3/8" | 85 |



Solicitar em separado: (pag.7.7.1.1)

Inclui

- **Elemento de união de módulos**  
para montagem em bateria



- **Kit adaptador de conexão**, para G1/8" e G3/8"

- **Suporte traseiro** correspondente conforme a necessidade de montagem

