

Tipo..... Unidade lubrificadora, com corpo metálico e proteção do copo plástico (metálico sob encomenda), desmontagem por baioneta e válvula de alívio para reposição do lubrificante

Posição de trabalho..... Vertical, com o copo para baixo

Temperaturas..... Máx. 60 °C (150 °F)

Pressão de trabalho ..... 0...10 bar (0...145 psi)

Conexões ..... G1/4" (direta)  
G1/8" e G3/8" (mediante adaptador de conexão)

Capacidade de óleo..... 38cm<sup>3</sup> (1,15 oz.) - O óleo pode ser repostado sob pressão pressionando-se a válvula de alívio

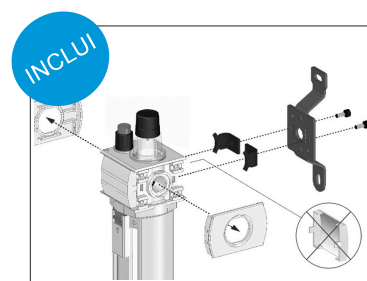
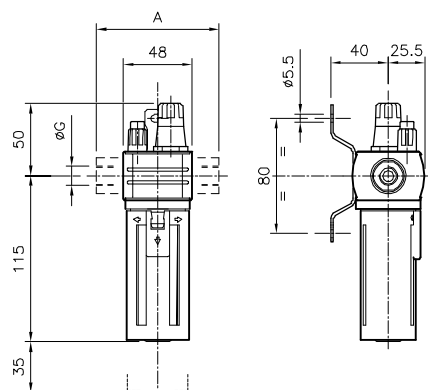
Óleos recomendados ..... alívio

Acessórios e reposições..... ISO VG 32 - SAE 10  
Ver página 7.7.1.1



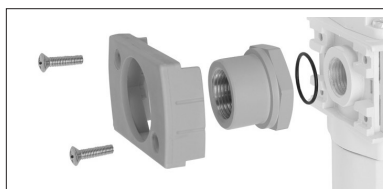
	Descrição	ØG	<b>MiCRO</b>
	Unidade Lubrificador L QBM1	G 1/4"	<b>0.103.001.332</b>

QBM 1	
Ø	A
G 1/8"	73
G 3/8"	85



- **Suporte traseiro** de montagem

Solicitar em separado: (pag.7.7.1.1):



- **Kit adaptador de conexão**, para G1/8" e G3/8"