

Este desenho atende a dois tipos de filtros: submicrônico e carvão ativado. Possui amplo campo de aplicação em indústrias farmacêuticas, alimentícias, de pinturas e todos os casos onde é exigido alto grau de pureza do ar (o ar não deve entrar em contato com o produto)

Filtros submicrônicos

Tipo.....	Unidade filtro submicrônico com tripla etapa de coalescência, desenvolvido para obter purificação do ar comprimido
Posição.....	Vertical, com o copo para baixo
Temperaturas.....	1,5...50 °C
Pressão de trabalho	0...10 bar
Poder filtrante	99,999 %
Sólidos.....	> 0,01 µ
Drenagem condensados.	Manual: standard (ver pagina 7.6.0.0)
Conexões	G1/4" (direta) G1/8" y G3/8" (mediante adaptador de conexão)
Vazão.....	217 l/min
Queda de pressão	0,3 bar (com elemento saturado) 0,1 bar (com elemento saturado QBS6)
Acessórios e reposições.	Ver página 7.7.1.1



Filtros de carvão ativado

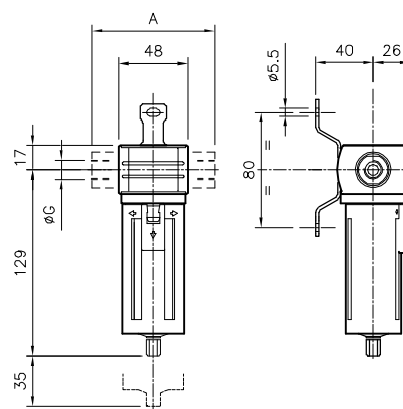
Tipo.....	Unidade filtro de carvão ativado com tripla etapa de coalescência, desenvolvido para obter purificação do ar comprimido
Posição.....	Vertical, com o copo para baixo.
Temperaturas.....	1,5...50 °C
Pressão de trabalho	0...10 bar
Poder filtrante	99,999 %
Óleo residual	0,001 mg/m ³
Drenagem condensados.	Manual
Conexões	G1/4" (direta) G1/8" y G3/8" (mediante adaptador de conexão)
Vazão.....	217 l/min (a 6 bar, Δp 0,1bar)
Queda de pressão	0,07 bar (com elemento novo) 0,3 bar (com elemento saturado)
Acessórios e reposições.	Ver página 7.7.1.1



Recomenda-se, na utilização do filtro submicrônico, a instalação de um pré-filtro de 5µ.
Recomenda-se, na utilização do filtro de carvão ativado, a instalação de um pré-filtro submicrônico.

	Filtro submicrônicos	Filtro de carvão ativado
	0.103.009.132	0.103.009.032

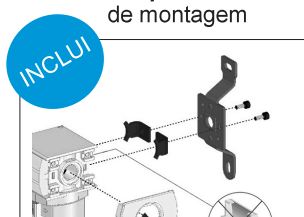
Ø	A
G 1/8"	73
G 3/8"	85



- Elemento de união de módulos para montagem em bateria



- Suporte traseiro de montagem



Solicitar em separado: (pag.7.7.1.1)
- Kit adaptador de conexão, G1/8" e G3/8"

