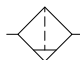
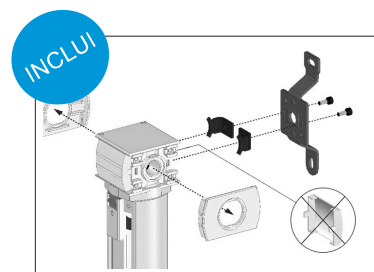
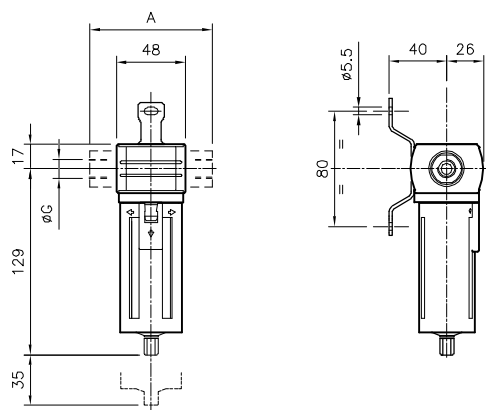


Tipo.....	Unidade de filtro de tratamento de ar, com corpo metálico e proteção do copo plástico (metálico sob encomenda), desmontagem por baioneta
Posição de trabalho.....	Vertical, com o copo para baixo
Temperaturas.....	Máx. 60 °C (150 °F)
Poder filtrante	Standard 40µ (opcional 5µ)
Pressão de trabalho	0...10 bar (0...145 psi)
Drenagem de condensados	Manual, opcional semiautomát. ou automática Ver página 7.6.0.0
Conexões	G1/4" (direta) G1/8" e G3/8" (mediante adaptador de conexão)
Capacidade condensados..	25 cm ³ (0,75 oz)
Acessórios e reposições.....	Ver página 7.7.1.1



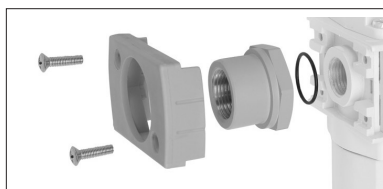
	Descrição	Ø G	Poder filtrante	
			5 µ	40 µ
	Unidade Filtro F QBM1	G 1/4"	0.103.000.132	0.103.000.232

QBM 1	
Ø	A
G 1/8"	73
G 3/8"	85



- Suporte traseiro de montagem

Solicitar em separado: (pag.6.7.1.1):



- **Kit adaptador de conexão,**
para G1/8" e G3/8"