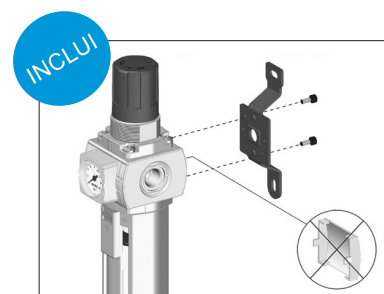
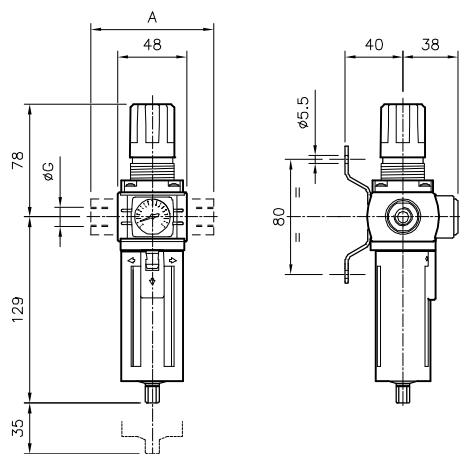


Tipo.....	Unidade FR de tratamento de ar, filtro regulador, com corpo metálico e proteção do copo plástico (metálico sob encomenda), desmontagem por baioneta e bloqueio do regulador
Posição de trabalho.....	Vertical, com o copo para baixo
Temperaturas.....	0...60 °C (32...150 °F)
Poder filtrante .....	Standard 40µ (opcional 5µ)
Pressão de trabalho .....	Standard: 0...10 bar (0...145 psi) Opcional: 0...2,5 bar (0...90 psi)
Drenagem de condensados.	Manual, opcional semiautomát. ou automática Ver página 7.6.0.0
Conexões .....	G1/4" (direta)
Capacidade condensados..	G1/8" e G3/8" (mediante adaptador de conexão)
Manômetro .....	25 cm <sup>3</sup> (0,85 oz)
Acessórios e reposições.....	Incluído com as unidades Ver página 7.7.1.1



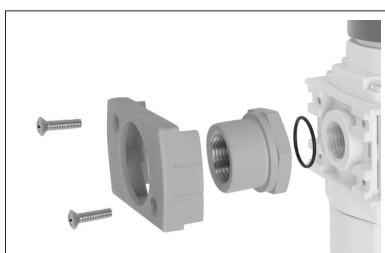
	Descrição	ØG	Poder filtrante	
	Unidade Filtro, Regulador FR QBM1 Pressão de trabalho: 0...2,5 bar	G 1/4"	5 µ	40 µ
	Unidade Filtro, Regulador FR Pressão de trabalho: 0...10 bar	G 1/4"	0.103.002.232	<b>0.103.002.332</b>

QBM 1	
Ø	A
G 1/8"	73
G 3/8"	85



- Suporte traseiro de montagem

Solicitar em separado: (pag.6.7.1.1):



- **Kit adaptador de conexão**, para G1/8" e G3/8"

- **Trava para regulador de pressão com cadeado**:  
0.102.000.047

- **Nota**: Para especificar regulador de pressão ação por pistão e não por membrana mudar o quarto dígito "3" por "4".  
Exemplo: Regulador por membrana: 0.103.002.332  
Regulador por pistão: 0.104.002.332