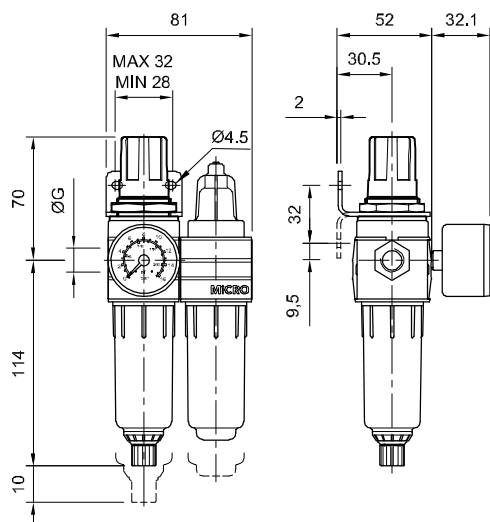


Tipo.....	Unidade FRL de tratamento do ar, filtro regulador mais lubrificador, com corpos e copos plásticos (conexões com insertos metálicos), com bloqueio no regulador
Posição de trabalho.....	Vertical, com os copos para baixo
Temperaturas.....	0...50 °C (32...122 °F)
Poder filtrante.....	Standard 25µ (opcional 5µ)
Pressão de trabalho.....	Standard: 0,5...8 bar (8...116 psi) Opcional: 0,5...4 bar (8...58 psi)
Drenagem de condensados	Manual (opcional semiautomática por queda de pressão ou automática) Ver página 7.6.0.0
Conexões.....	G 1/8" e G 1/4"
Capacidade condensados..	22 cm ³ (0,74 oz.)
Capacidade de óleo.....	35 cm ³ (1,18 oz.)
Óleos recomendados.....	ISO VG 32 - SAE 10
Manômetro.....	Ø 40 mm 1/8", incluído com as unidades
Acessórios e posições.....	Ver página 7.7.1.1



	Descrição	ØG	Poder filtrante	
			5 µ	25 µ
	Unidade Filtro-Regulador e Lubrificador FR+L QBM0 Pressão de trabalho : 0,5...4 bar	G 1/8"	0.104.003.221	0.104.003.321
		G 1/4"	0.104.003.222	0.104.003.322
	Unidade Filtro-Regulador e Lubrificador FR+L QBM0 Pressão de trabalho : 0,5...8 bar	G 1/8"	0.104.003.421	0.104.003.521
		G 1/4"	0.104.003.422	0.104.003.522



Tipo.....	Unidade FRL de tratamento do ar, filtro, regulador mais lubrificador, com corpos e copos plásticos (conexões com inserts metálicos), com bloqueio no regulador
Posição de trabalho.....	Vertical, com os copos para baixo
Temperaturas.....	0...50 °C (32...122 °F)
Poder filtrante	Standard 25µ (opcional 5µ)
Pressão de trabalho	Standard: 0,5...8 bar (8...116 psi) Opcional: 0,5...4 bar (8...58 psi)
Drenagem de condensados	Manual (opcional semiautomática por queda de pressão ou automática) Ver página 7.6.0.0
Conexões	G 1/8" e G 1/4"
Capacidade condensados..	22 cm ³ (0,74 oz.)
Capacidade de óleo.....	35 cm ³ (1,18 oz.)
Óleos recomendados	ISO VG 32 - SAE 10
Manômetro	Ø 40 mm 1/8", incluído com as unidades
Acessórios e reposições.....	Ver página 7.7.1.1



	Descrição	ØG	Poder filtrante	
	Unidade Filtro, Regulador e Lubrificador F+R+L QBM0 Pressão de trabalho : 0,5...4 bar		5 µ	25 µ
		G 1/8"	0.104.003.821	0.104.003.921
	G 1/4"	0.104.003.822	0.104.003.922	
	Unidade Filtro, Regulador e Lubrificador F+R+L QBM0 Pressão de trabalho : 0,5...8 bar	G 1/8"	0.104.004.021	0.104.004.121
		G 1/4"	0.104.004.022	0.104.004.122

