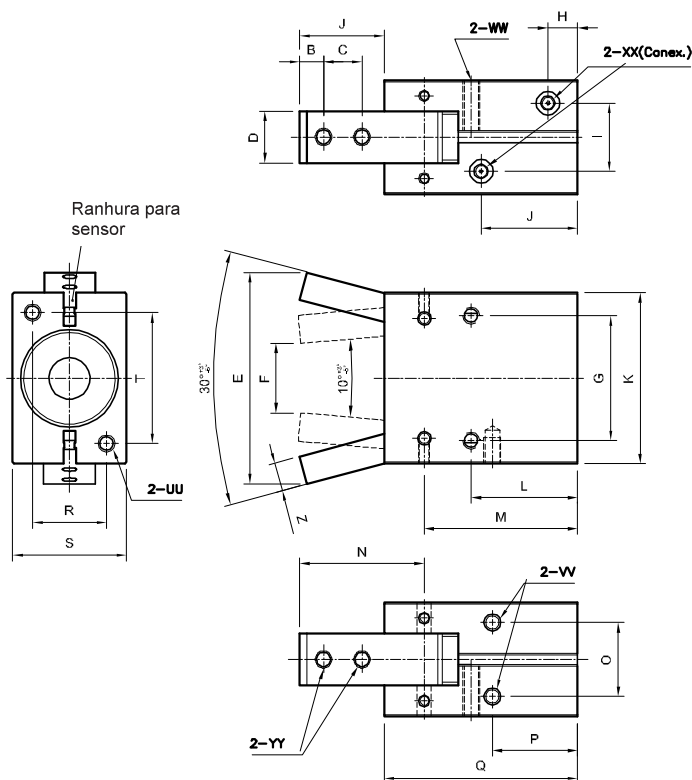


Tipo..... Garra pneumática de dupla ação com dois dedos autocentrantes de abertura angular
 Fluido..... Ar comprimido filtrado com ou sem lubrificação
 Pressão de trabalho 1,5...7 bar (21,5...101,5 psi)
 Curso ($\pm 1^\circ$) $2 \times 20^\circ$
 Temperatura $-5...60^\circ\text{C}$ ($23...140^\circ\text{F}$)
 Modelos MCHA-12 MCHA-16 MCHA-20 MCHA-25
 Peso (gr.)..... 53gr 103gr 193gr 327gr
 Freqüência máxima..... 3Hz
 Sensores RCE Reed Switch,
 RPE PNP Efeito Hall,
 (ver características em página 6.0.1.0)



Modelo	MiCRO
MCHA-12	0.900.001.313
MCHA-16	0.900.001.314
MCHA-20	0.900.001.315
MCHA-25	0.900.001.316

É preciso regular a velocidade de abertura ou fechamento mediante reguladores de vazão. Recomendamos que as fixações sejam as mais curtas e leves possíveis.



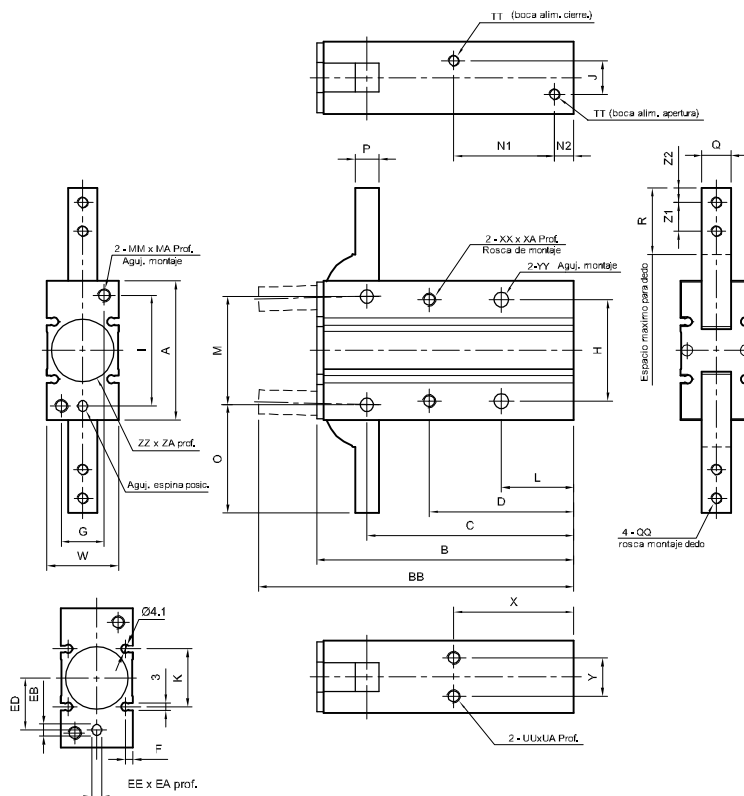
	A	B	C	D	E	F	G	H	I	J	K	L	M	N	O	P	Q	R	Ø UU	Ø VV	Ø WW	Ø XX	Ø YY	Z
Ø12	15,4	3	6	7	33	9	20	7,45	10,2	23,5	28	20	32,9	21,5	10,2	16	39	10	M3	M3	M3	M3	M3	5
Ø16	17,5	3	8	9	43	14	24	7,5	12	22	34	22,5	35	25	14	18	42,5	14	M4	M4	M4	M5	M3	6
Ø20	22	4	10	12	54	18	30	8	13	25	45	25	39,5	32,5	16	19	50	16	M5	M5	M5	M5	M4	7
Ø25	26	5	12	14	64	21	36	8,5	18	28	52	28,5	45,5	38,5	20	21,5	58	20	M6	M6	M6	M5	M5	9

Tipo..... Garra pneumática de dupla ação com dois dedos autocentrantes de abertura radial
 Fluido..... Ar comprimido filtrado com ou sem lubrificação
 Pressão de trabalho 1...6 bar (14,5...87 psi)
 Curso ($\pm 1^\circ$) $2 \times 91,5^\circ$
 Temperatura $-10...60^\circ\text{C}$ ($14...140^\circ\text{F}$)
 Modelos MCHY-10 MCHY-16 MCHY-20 MCHY-25
 Peso 80gr 150gr 320gr 600gr
 Freqüência máxima 1Hz
 Sensores RT Reed Switch,
 RPE PNP Efeito Hall,
 (ver características na página 6.0.1.0)



Modelo	MiCRO
MCHY-10	0.900.001.317
MCHY-16	0.900.001.318
MCHY-20	0.900.001.319
MCHY-25	0.900.001.320

É preciso regular a velocidade de abertura ou fechamento mediante reguladores de vazão. Recomendamos que as fixações sejam as mais curtas e leves possíveis.



	A	B	BB	C	D	EE	EA	EB	ED	F	G	H	I	J	K	L	M	MA	MM	N1
Ø10	30	58	71	47,5	35	3H9	3	4	9	2	9	24	24	3	13	18	22	6	M3	23
Ø16	38	69	84	55,5	41	3H9	3	4	15	2,5	12	30	30	8	18	20	28	8	M4	25
Ø20	48	86	106	69	50	4H9	4	5	19	3	16	36	38	12	20	25	36	10	M5	32
Ø25	58	107	131	86	60	4H9	4	5	23	3	18	42	46	14	24	30	45	12	M6	42

	N2	O	P	Q	QH	QQ	R	TT	UA	UU	W	X	XA	XX	Y	YY	ZA	ZZ	Z1	Z2
Ø10	7	23,5	4	6 ^{-0.005 -0.025}	3,4	M3	12	M5	4	M3	15	30	6	M3	9	3,4	1,5	11H9	6	3
Ø16	7	28,5	5	8	3,4	M3	14	M5	5	M4	20	33	8	M4	12	4,5	1,5	17H9	7	4
Ø20	8	37	8	10	4,5	M4	18	M5	8	M5	26	42	10	M5	14	5,5	1,5	21H9	9	5
Ø25	8	45	10	12	4,5	M5	22,5	M5	10	M6	30	50	12	M6	16	6,6	1,5	26H9	12	6

Tipo..... Garra pneumática de dupla ação com dois dedos autocentrantes de abertura paralela

Fluido..... Ar comprimido filtrado com ou sem lubrificação

Pressão de trabalho 1...6 bar (14,5...87 psi)

Temperatura -10...60 °C (14...140 °F)

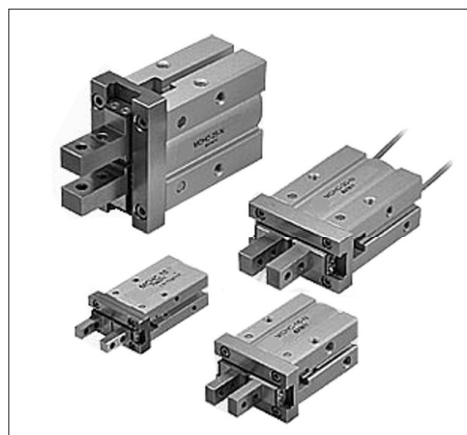
Modelos..... MCHC-10 MCHC-16 MCHC-20 MCHC-25

Curso total 4mm 6mm 10mm 14mm

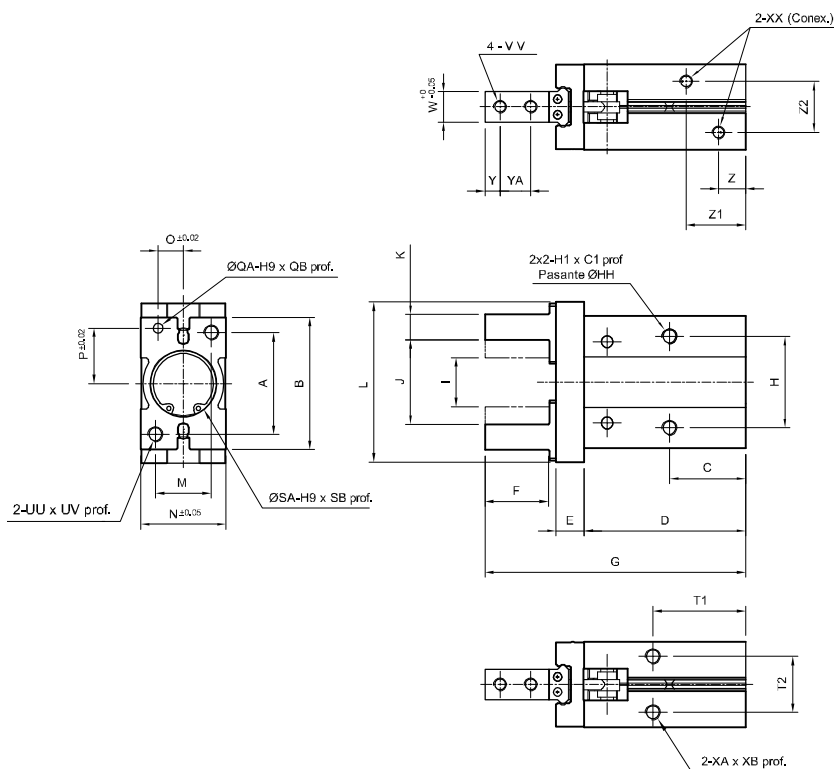
Peso 55gr 125gr 250gr 460gr

Frequência máxima 3Hz

Sensores RCE Reed Switch, RPE PNP Efeito Hall, (ver características na página 6.0.1.0)



MiCRO	
MCHC-10	0.900.001.321
MCHC-16	0.900.001.322
MCHC-20	0.900.001.323
MCHC-25	0.900.001.324



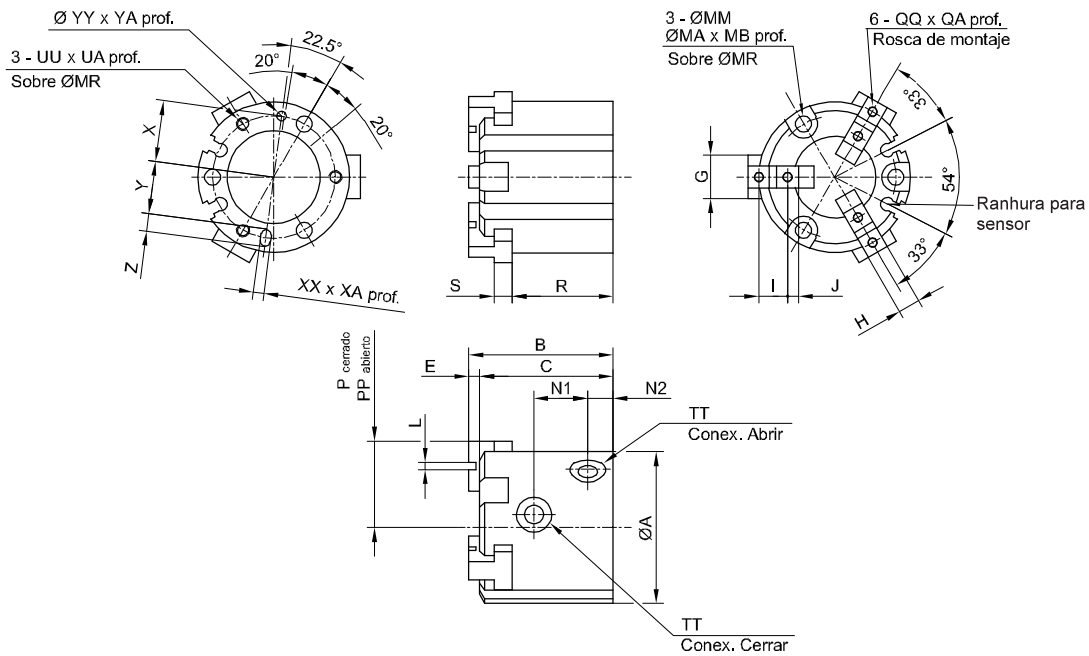
	A	B	C	D	E	F	G	H	H1	H2	HH	I	J	K	L	M	N	O	P
Ø10	18	23	23	37,8	6	12	57	16	M3	5,5	2,6	11,2 ⁺⁰ _{-0,7}	15,2 ^{+2,2} ₋₀	4 ⁺⁰ _{-0,1}	29	12	16,4	5,2	7,6
Ø16	22	30,6	24,5	42,5	7,5	15	67,3	24	M4	8	3,4	14,9 ⁺⁰ _{-0,7}	20,9 ^{+2,2} _{-0,2}	5 ⁺⁰ _{-0,1}	38	15	23,6	6,5	11
Ø20	32	42	29	52,8	9,5	20	84,8	30	M5	10	4,3	16,3 ⁺⁰ _{-0,7}	26,3 ^{+2,2} _{-0,2}	8 ⁺⁰ _{-0,1}	50	18	27,6	7,5	16,8
Ø25	40	52	30	63,6	11	25	102,7	36	M6	12	5,1	19,3 ⁺⁰ _{-0,8}	33,3 ^{+2,2} _{-0,2}	10 ⁺⁰ _{-0,1}	63	22	33,6	10	21,8

	QA	QB	R	S	T	T1	U	UV	V	W	X	XA	XB	Y	YA	Z	Z1	Z2
Ø10	2	3	11,4	27	11	2	M3	6	M2,5	5	M3	M3	6	3	5,7	9	19	10
Ø16	3	6	16	30	17	2	M4	8	M3	8	M5	M4	4,5	4	7	8,5	19	13
Ø20	4	4	18,6	35	21	3	M5	10	M4	10	M5	M5	8	5	9	10	23	15
Ø25	4	4	22	36,5	26	3,5	M6	12	M5	12	M5	M6	10	6	12	9,7	23,5	20

Tipo..... Garra pneumática de dupla ação com três dedos autocentrantes de abertura paralela
Fluido..... Ar comprimido filtrado com ou sem lubrificação
Pressão de trabalho 2...6 bar (29...87 psi)
Temperatura -10...60 °C (14...140 °F)
Modelos..... MCHG2-16 MCHG2-25
Curso 4mm 6mm
Frequência máxima..... 2Hz
Sensores RT Reed Switch,
RPE PNP Efeito Hall,
(ver características na página 6.0.1.0)



MiCRO	
MCHG2-16	0.900.001.325
MCHG2-25	0.900.001.326



	A	B	C	D	E	G	H	I	J	L	MA	MB	MM	MR	N1	N2	P	PP	QA	QQ	R	S	TT	UA	UU	X	XA	XX	Y	YA	YY	Z	ZA	ZZ
Ø16	30	35	32	2	3	8	5h9	6	2	2H9	6	8	3,4	25	11	7	15	17,5	5	M3	25	4	M3	4,5	M3	12,5	2	2H9	11	2	2H9	3	1,5	17H9
Ø25	42	40	37	2	3	12	6H9	8	3	2H9	8	10	4,5	34	15	7	21	24	6	M3	28	5	M5	6	M4	17	3	2H9	14,5	3	3H9	5	1,5	26H9