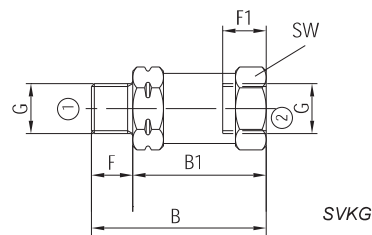
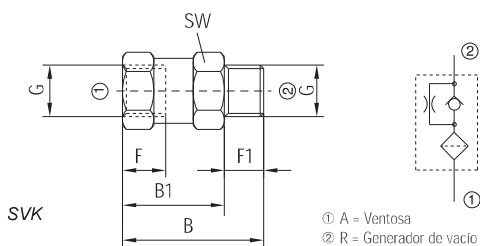


Válvulas de fluxo SVK e SVKG

- Válvulas acionadas a partir de um determinado fluxo, garantindo uma pequena perda entre a ventosa e a peça.
- Em sistemas multiventosas, estas válvulas permitem que o mesmo continue operando, isolando a ventosa que não está sendo utilizada.



Tipo	MiCRO	B	B1	F	F1	G	SW	Vazão mín. asp. com p=0,3 bar m³/h	Vazão mín. asp com p=0,6 bar m³/h	Máx. vazão descarrega (p=5 bar) m³/h
SVK-1/8	0.350.300.034	34	26	8,5	8	G1/8"	14	0,22	0,43	15,7
SVKG-1/8	0.350.300.128	34	26	8	8,5	G1/8"	14	0,22	0,43	15,7
SVK-1/4	0.350.300.035	36	26	11	10	G1/4"	17	0,24	0,47	21,9
SVKG-1/4	0.350.300.131	36	26	10	11	G1/4"	17	0,24	0,47	21,9
SVK-1/2	0.350.300.037	41	29	14	12	G1/2"	27	0,7	1,4	37
SVKG-1/2	0.350.300.133	41	29	12	14	G1/2"	27	0,7	1,4	37



Válvulas AZ 5, AZ 7

- Válvulas e eletroválvulas 3/2 vias a obturador, com suprimento externo, normal fechada
- Pressão de trabalho: -0,9...2,5 bar
- Pressão de comando 2...10 bar
- Temperatura: -5...50 °C (23...122 °F)
- Conexão do comando G1/8"

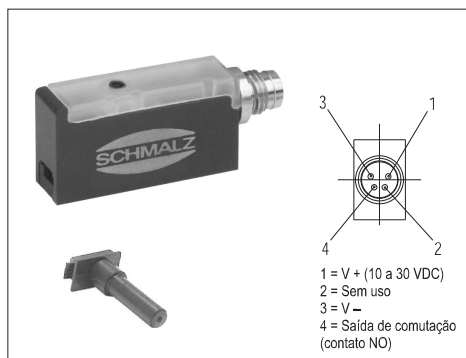


		Modelo	G	MiCRO
	Comando pneumático	AZ 5	G 1/2"	0.241.001.054
		AZ 5	G 3/4"	0.241.001.055
		AZ 7	G 1"	0.241.001.076
		AZ 7	G 1 1/4"	0.241.001.077
		AZ 7	G 1 1/2"	0.241.001.078
	Comando eletropneumático com suprimento externo	AZ 5	G 1/2"	0.241.000.854/—
		AZ 5	G 3/4"	0.241.000.855/—
		AZ 7	G 1"	0.241.000.876/—
		AZ 7	G 1 1/4"	0.241.000.877/—
		AZ 7	G 1 1/2"	0.241.000.878/—
	Kit de reparos	AZ 5		0.200.000.222
		AZ 7		0.200.000.244

Tensão	Código adicional /—
220V 50/60Hz	/201
110V 50/60Hz	/202
48V 50/60Hz	/208
24V 50/60Hz	/203
24 Vcc	/212
12 Vcc	/213

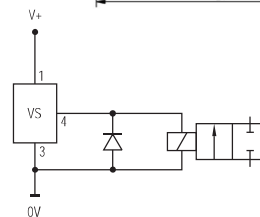
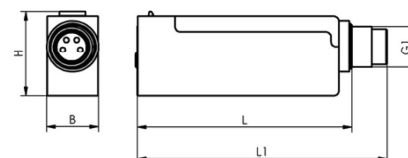
Interruptores de vácuo VS-V-T

Tipo..... Vacuostato eletrônico miniatura
 Pressão de serviço..... -1...0 bar
 Tensão de serviço..... 10...30 Vcc
 Histerese 2% de plena escala
 Conexão elétrica..... Conector M8 de 4 fios
 Conexão do ar Para conexão instantânea diâm. 6
 Sinal de saída..... PNP, NA, máx. 125 mA (30 Vcc),
 LED e ajuste potenciométrico de 5 giros
 Grau de proteção..... IP 40
 Tempo de comutação ... Menos a 1 ms
 Consumo próprio..... Menos a 15 mA
 Temperatura 0...60 °C



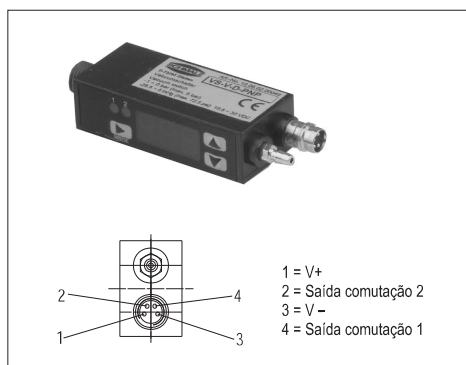
MiCRO	
VS-V-AH-T-PNP	0.360.200.295
Conector M8	0.360.200.032
Tube conectável Ø6	0.360.200.300

B	G1	H	L	L1
10	M8	17,5	36,2	43
Com cabo de PUR de 5 m				
Solicitar sempre para conexão pneumática				



Interruptores de vácuo VS-V-D

Tipo..... Vacuostato eletrônico digital com display
 Pressão de serviço..... -1...0 bar (seguro de contrapressão até 5 bar)
 Tensão de serviço..... 10,8...30 Vcc
 Conexão elétrica..... Conector M8 de 4 fios
 Conexão do ar M5 - G1/8
 Sinal de saída..... PNP, NA+NC, máx. 180 mA (30 Vcc), LED
 Grau de proteção..... IP 65
 Tempo de comutação Menos de 5 ms
 Consumo próprio..... Menos de 55 mA
 Temperatura 0...50 °C



MiCRO	
VS-V-D-PNP	0.360.200.049
Conector M8	0.360.200.032

A	A1	A2	B	B1	C	C1	ØD	G	G1	G2
58,5	9	8	24,7	12	16	8	3	G1/8"	M5	M8x1
Com cabo de PUR de 5 m										

