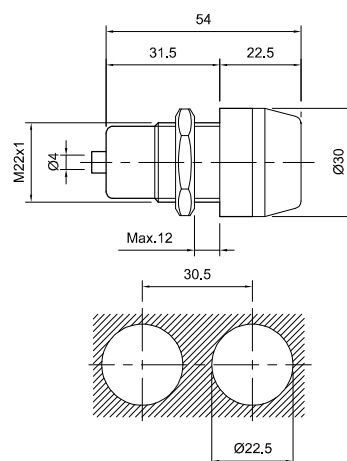


Tipo.....	Indicador de presença de pressão pneumática. Mostra um disco colorido com a presença de pressão
Posição de trabalho.....	Indiferente
Pressão de trabalho	2...8 bar (29...116 psi)
Conexão	Instantânea para tubo Ø 4 mm
Fluído.....	Ar comprimido filtrado, com ou sem lubrificação
Temperaturas.....	0...60 °C (32...140 °F)
Montagem.....	Em painel (veja detalhes da furação)



Cor	
Vermelho	0.484.150.201
Verde	0.484.150.202
Amarelo	0.484.150.203



Tipo.....	Indicador de pressão digital. Diversas unidades de leitura programáveis através de botões
Posição de trabalho	Indiferente. Inclui suporte de montagem para painel
Faixa de leitura.....	0 – 10 bar (0 a 1.0 MPa)
Conexão pneumática	G1/8" e M5 (conexão posterior)
Display	Luminoso
Fonte de alimentação ...	Bateria interna
Vida útil da bateria	1 ano (5 atuações ao dia) com indicador de estado
Intervalo de medição.....	60 seg. (expandível a 120 seg)
Grau de proteção	IP65 (com protetor de pó incorporado)
Temperatura de trabalho	0 ... 50°C (0...122°F)
Fluído	Ar comprimido, fluidos não corrosivos ou não inflamáveis
Repetibilidade.....	</= +/- 0,2% (fundo de escala)



Medición	
0...10 bar	0.400.001.007

