

Tipo.....	Pressostatos reguláveis emitem um sinal elétrico ante a presença de um sinal pneumático cujo valor de pressão pode ser variado	
Posição de trabalho.....	Indiferente	
Campo de regulação.....	1...8 bar (14,5...116 psi)	0,3...1,2 bar (4,35...17,4 psi)
Grau de proteção.....	IP54	IP20
Conexão elétrica.....	DIN 43650 - C	Bornera
Histerese	1 bar (a 6 bar)	200 mbar
Fluidos	Ar comprimido filtrado com ou sem lubrificação. Gases ou líquidos neutros.	
Poder de ruptura.....	5 A - 220 V (resistivos)	
Seção do cabo.....	0,75 mm ²	
Temperaturas.....	-10...70 °C (14...158 °F)	
Montagem.....	0.481.513.516: Sobre bases de conexão (veja ao pé da página) 0.481.513.501: Sobre Trilho Din EN50022	

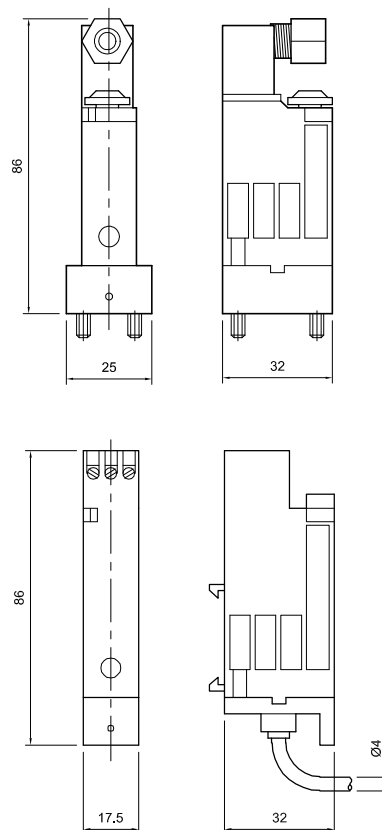


Regulagem	
1...8 bar	0.481.513.516
0,3...1,2 bar (*)	0.481.513.501



(*) Pré-regulado na fábrica em 0,3 bar, substituí o modelo 0.481.513.521.
Montagem direta sobre perfil DIN-Ômega EN 50022

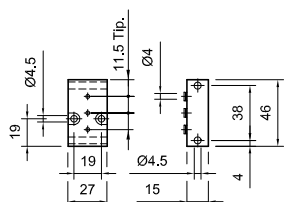
Conexão elétrica: possuem um contato NA e um contato NF.
Borne 1: comum
Borne 4: contato NA
Borne 2: contato NF



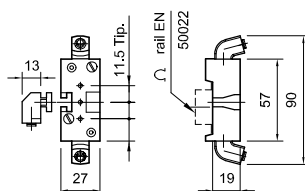
Bases de conexão

Incluem conexões instantâneas para tubo Ø4 mm

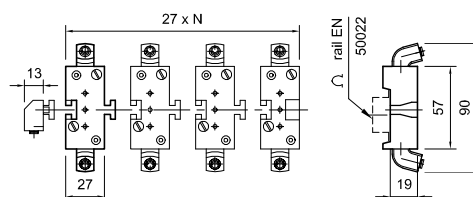
MiCRO	Modelo simples com conexão traseira
0.481.532.001	



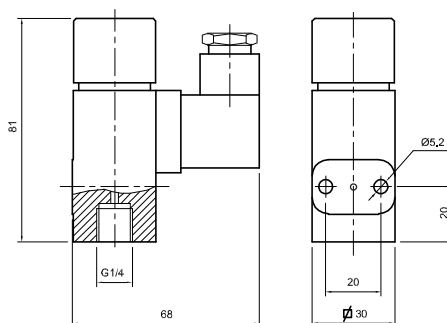
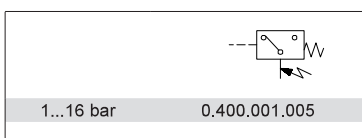
MiCRO	Unitária ou extremidade de manifold perfil DIN-Ômega EN 50022
0.481.532.104	



MiCRO	Centro para manifold perfil DIN-Ômega EN 50022
0.481.532.102	



Tipo.....	Pressostatos reguláveis a diafragma. Emitem um sinal elétrico perante a presença de um sinal pneumático cujo valor de pressão pode ser ajustado mediante uma manopla
Posição de trabalho.....	Indiferente
Faixa de regulagem.....	1...16 bar (14,5...232 psi)
Conexão pneumática.....	G1/4" e montagem em base
Conexão elétrica.....	DIN 43650 - A
Grau de proteção.....	IP65
Histerese	1...11% (de plena escala)
Capac. dos contatos.....	Corrente Máx. 4 A / 28 Vcc Corrente Max. 3 A / 240 Vca
Temperaturas.....	-10...80 °C (14...176 °F)
Fluído.....	Ar comprimido filtrado, com/sem lubrificação
Freqüência comutação...	3 Hz
Repetibilidade.....	+/- 2% (de plena escala)
Materiais	Corpo de zamac, diafragma de NBR, contato bimetálico de prata



Tipo.....	Sensor de pressão digital programável de precisão. Emite sinais elétricos digitais e analógicos na presença de um valor de pressão
Posição de trabalho.....	Indiferente. Inclui suporte de montagem para painel
Faixa de regulagem.....	0 a 10 bar (0 a 1.0 MPa)
Conexão pneumática.....	G1/8" (2 conexões opcionais)
Histerese	Ajustável
Conexão elétrica.....	M12 x 5 pinos
Tensão elétrica	12 - 24 Vcc +/-10%
Corrente de consumo	<= 55 mA
Saídas	Digital: PNP, coletor aberto. 2 saídas OUT1 (verde) OUT2 (vermelha) Capacidade dos contatos: max. 80 mA, com proteção de curto circuito. Análogica: 1 a 5 Vcc <= +/- 2,5 % (fundo de escala)
Grau de proteção.....	Linearidade: <= +/-1% (fundo de escala)
Temperatura de trabalho.....	IP 65 (com protetor de pó incorporado)
Fluído.....	Ar comprimido, fluidos não corrosivos ou não inflamáveis
Repetibilidade.....	<= +/- 0,2 % (fundo de escala)

