

Tipo..... Reguladores de vazão em linha. São usados para controlar a velocidade de deslocamento dos cilindros pneumáticos, restringindo a passagem do ar em um só sentido de circulação do fluido

Posição de trabalho..... Indiferente

Fluido..... Ar comprimido filtrado, com ou sem lubrificação

Temperaturas..... -20...80 °C (-4...176 °F)

Pressão de trabalho 0,5...10 bar (8...145 psi)

Conexões Tubo Ø4, 6, 8,10, 12

Materiais Corpo de polímero HR com alta resistência química e ao impacto, parafuso do registro de latão, guarnições de NBR (borracha nitrílica)

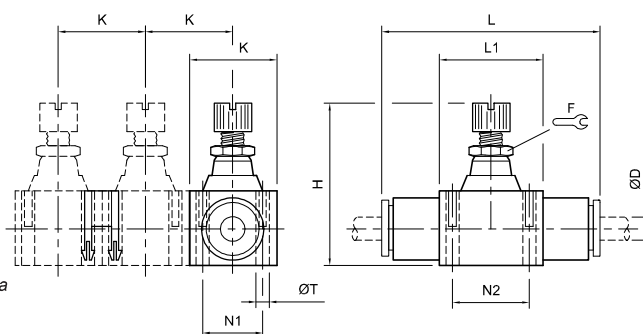


Regulador de vazão unidirecional de precisão

Modelo em linha com conectores instantâneos

Tubo	
4	0.477.700.400
6	0.477.700.600
8	0.477.700.800
10	0.477.701.000
12	0.477.701.200

ØD	F	H min	H máx	L	L ₁
4	5	29,5	33,5	39	15
6	8	39,5	44,5	54	23
8	11	44	50	60,5	26
10	14	52	61	76	33
12	14	57,5	67,5	86	35



Cada regulador é fornecido com dois grampos para ser montado em bateria

Regulador de vazão unidirecional RVL

Modelo em linha com conectores instantâneos

ØD	
4	0.477.000.400
6	0.477.000.600
8	0.477.000.800
10	0.477.001.000
12	0.477.001.200

Ød	A	B	E
3,2	14	25,7	39,5
4,3	20	41,9	47,6
4,3	22	45,6	52,6
4,3	26	52,3	63,1
4,3	32	55	74,2

