

Tipo..... Reguladores de vazão da série VA. São usados para controlar a velocidade de deslocamento dos cilindros pneumáticos. O modelo unidirecional restringe a passagem do ar em um só sentido, enquanto que o bidirecional o faz em ambos os sentidos de circulação do fluido

Posição de trabalho..... Indiferente

Montagem..... Indistintamente em linha ou em painéis

Fluido..... Ar comprimido filtrado, com ou sem lubrificação

Temperaturas..... -20...80 °C (-4...176 °F)

Pressão de trabalho 0,5...10 bar (8...145 psi)

Conexões M5, G1/8", G1/4" e G1/2" (G3/4" sob encomenda)

Materiais Corpo de zamac (M5 de alumínio), parafuso do registro de latão, guarnições de NBR (borracha nitrílica)

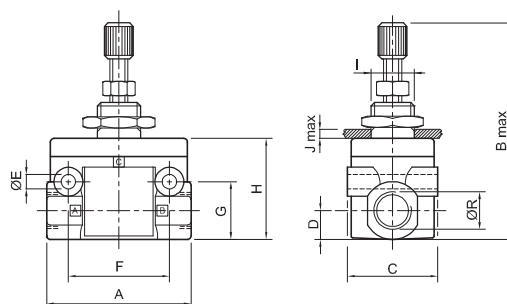
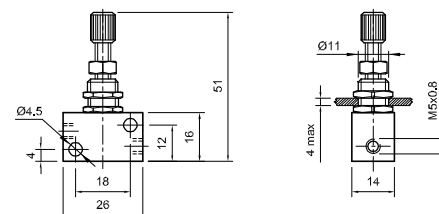


Regulador de vazão unidirecional

Ø R		Kit de reparo
M 5	0.400.001.700	0.400.010.131

Ø R		Kit de reparo
G 1/8"	0.400.001.711	0.400.010.132
G 1/4"	0.400.001.722	0.400.010.133
G 1/2"	0.400.001.744	0.400.010.134

A	B	C	D	E	F	G	H	ØI	J
40	55	25	8,5	4,5	28	16	28	13	5,5
52	71	30	11	5,5	35	22	36	17	5,5
90	115	56	18,5	8,5	62	37	61	31	7



Regulador de vazão bidirecional

Ø R		Kit de reparo
M 5	0.400.001.800	0.400.010.135

Ø R		Kit de reparo
G 1/8"	0.400.001.811	0.400.010.136
G 1/4"	0.400.001.822	0.400.010.137
G 1/2"	0.400.001.844	0.400.010.138

A	B	C	D	E	F	G	H	ØI	J
40	55	25	8,5	4,5	28	16	28	13	5,5
52	71	30	11	5,5	35	22	36	17	5,5
90	115	56	18,5	8,5	62	37	61	31	7