

|                           |   |                               |            |
|---------------------------|---|-------------------------------|------------|
| Tipo.....                 | Válvulas e eletroválvulas 2/2 a obturador, normalmente fechadas                       |                               |            |
| Posição de trabalho.....  | Vertical, com a bobina para cima  |                               |            |
| Pressão de trabalho ..... | 2...10 bar  | -0,9...2,5 bar                | 4...30 bar |
| Pressão de comando.....   | 2...10 bar  | 2...10 bar                    | 4...30 bar |
| Fluido .....              | Ar comprimido filtrado  |                               |            |
| Modelos .....             | AZ 5  | AZ 7                          |            |
| Conexões .....            | G 1/2" - G 3/4"   | G 1" - G 1 1/4" - G 1 1/2"    |            |
| Vazão nominal .....       | 6500 l/min<br>(com G 3/4")  | 15200 l/min<br>(com G 1 1/4") |            |
| Conexão do comando ....   | G 1/8" (para comando pneumático ou elétrico com suprimento externo)                   |                               |            |
| Temperaturas .....        | -5...50 °C (23...122 °F)  |                               |            |
| Materiais .....           | Corpo de alumínio, fechamento frontal e outras guarnições de NBR (borracha nitrílica) |                               |            |



|  |   | Modelo      | 2...10 bar               | -0,9...2,5 bar    | 4...30 bar        |
|--|---|-------------|--------------------------|-------------------|-------------------|
|  | Comando pneumático                      | AZ 5 G 1/2" | <b>0.241.000.554</b>     | 0.241.000.954     | 0.241.001.554     |
|  |   | G 3/4"      | <b>0.241.000.555</b>     | 0.241.000.955     | 0.241.001.555     |
|  |   | AZ 7 G 1"   | <b>0.241.000.576</b>     | 0.241.000.976     | 0.241.001.576     |
|  |   | G 1 1/4"    | 0.241.000.577            | 0.241.000.977     | 0.241.001.577     |
|  |   | G 1 1/2"    | <b>0.241.000.578</b>     | 0.241.000.978     | 0.241.001.578     |
|  | Comando elétrico                        | AZ 5 G 1/2" | <b>0.241.000.154/---</b> | -                 | -                 |
|  |   | G 3/4"      | <b>0.241.000.155/---</b> | -                 | -                 |
|  |   | AZ 7 G 1"   | <b>0.241.000.176/---</b> | -                 | -                 |
|  |   | G 1 1/4"    | 0.241.000.177/---        | -                 | -                 |
|  |   | G 1 1/2"    | <b>0.241.000.178/---</b> | -                 | -                 |
|  | Comando elétrico com suprimento externo | AZ 5 G 1/2" | 0.241.000.254/---        | 0.241.000.754/--- | 0.241.001.754/--- |
|  |   | G 3/4"      | 0.241.000.255/---        | 0.241.000.755/--- | 0.241.001.755/--- |
|  |   | AZ 7 G 1"   | 0.241.000.276/---        | 0.241.000.776/--- | 0.241.001.776/--- |
|  |   | G 1 1/4"    | 0.241.000.277/---        | 0.241.000.777/--- | 0.241.001.777/--- |
|  |   | G 1 1/2"    | 0.241.000.278/---        | 0.241.000.778/--- | 0.241.001.778/--- |

| Kit de reparo |                      |
|---------------|----------------------|
| AZ 5          | <b>0.200.000.222</b> |
| AZ 7          | <b>0.200.000.244</b> |
| AZ 5 (30 bar) | <b>0.200.000.243</b> |
| AZ 7 (30 bar) | <b>0.200.000.264</b> |

| Tensão       | Código adicional /--- |
|--------------|-----------------------|
| 220V 50/60Hz | /201                  |
| 110V 50/60Hz | /202                  |
| 48V 50/60Hz  | /208                  |
| 24V 50/60Hz  | /203                  |
| 24 Vcc       | /212                  |
| 12 Vcc       | /213                  |

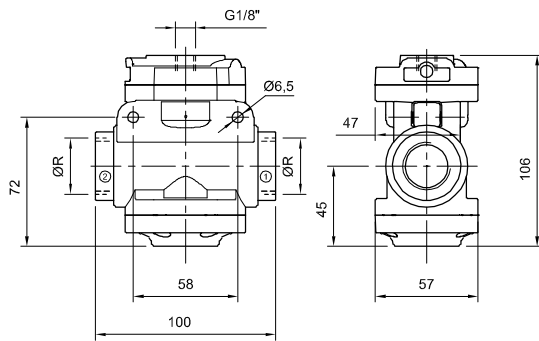
Para mais características das solenóides, veja na página 2.6.2.2

Nos códigos das eletroválvulas substituir os traços após a barra pelos valores da tabela a direita, de acordo com a tensão selecionada para o solenóide. Exemplo: uma válvula 0.241.000.154 / - - - com tensão 220V 50/60Hz, deve ser pedida 0.241.000.154 / 201. Para 30 bar consultar.

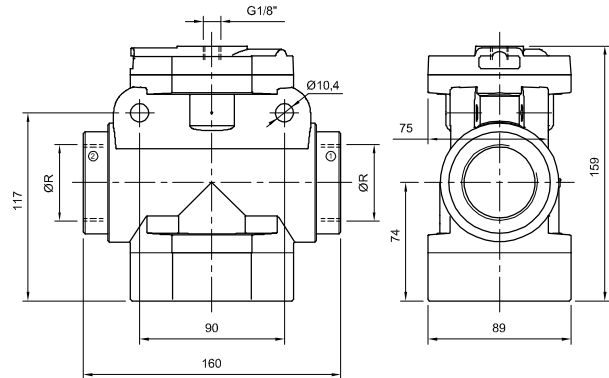


Consultar por solenóide de baixo consumo e para ambientes perigosos.

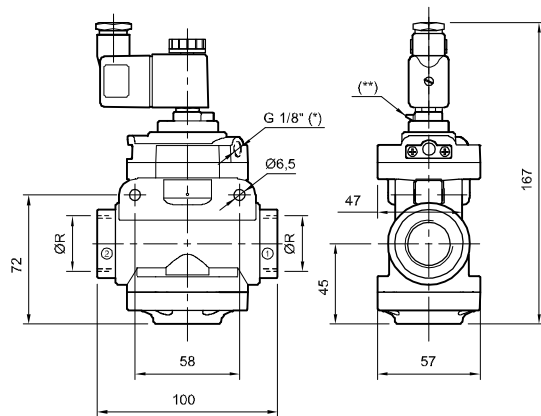
**AZ 5 - Comando pneumático**



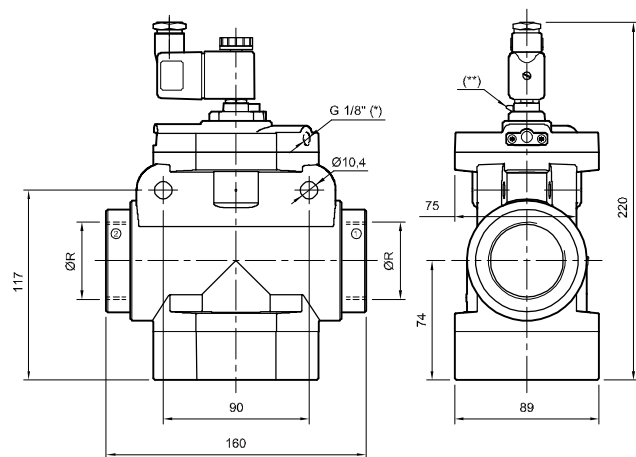
**AZ 7 - Comando pneumático**



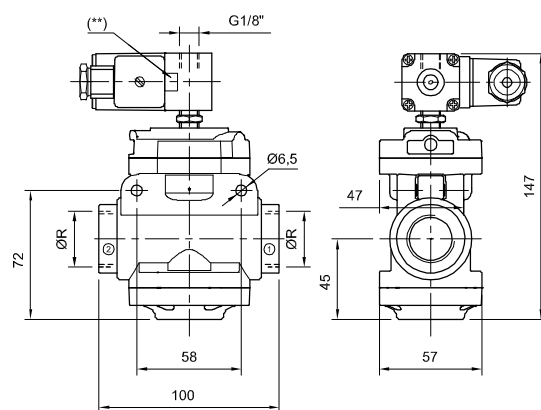
**AZ 5 - Comando elétrico**



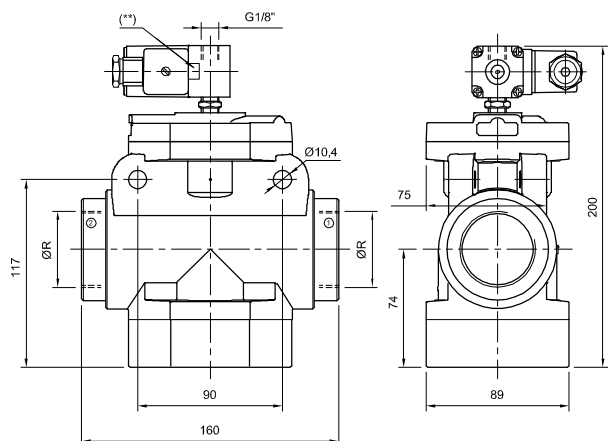
**AZ 7 - Comando elétrico**



**AZ 5 - Comando elétrico (30 bar)**



**AZ 7 - Comando elétrico (30 bar)**



(\*) Para comando elétrico com suprimento externo.

(\*\*) Atuador manual.

|                           |   |                               |            |
|---------------------------|---|-------------------------------|------------|
| Tipo.....                 | Válvulas e eletroválvulas 3/2 a obturador, normalmente fechadas                       |                               |            |
| Posição de trabalho.....  | Vertical, com a bobina para cima  |                               |            |
| Pressão de trabalho ..... | 2...10 bar  | -0,9...2,5 bar                | 4...30 bar |
| Pressão de comando.....   | 2...10 bar  | 2...10 bar                    | 4...30 bar |
| Fluido .....              | Ar comprimido filtrado  |                               |            |
| Modelos .....             | AZ 5  | AZ 7                          |            |
| Conexões .....            | G 1/2" - G 3/4"   | G 1" - G 1 1/4" - G 1 1/2"    |            |
| Vazão nominal.....        | 6500 l/min<br>(com G 3/4")  | 15200 l/min<br>(com G 1 1/4") |            |
| Conexão do comando ....   | G 1/8" (para comando pneumático ou elétrico com suprimento externo)                   |                               |            |
| Temperaturas .....        | -5...50 °C (23...122 °F)  |                               |            |
| Materiais .....           | Corpo de alumínio, fechamento frontal e outras guarnições de NBR (borracha nitrílica) |                               |            |



|  |   | Modelo      | 2...10 bar               | -0,9...2,5 bar    | 4...30 bar        |
|--|---|-------------|--------------------------|-------------------|-------------------|
|  | Comando pneumático                      | AZ 5 G 1/2" | <b>0.241.000.654</b>     | 0.241.001.054     | 0.241.001.654     |
|  |   | G 3/4"      | <b>0.241.000.655</b>     | 0.241.001.055     | 0.241.001.655     |
|  |   | AZ 7 G 1"   | <b>0.241.000.676</b>     | 0.241.001.076     | 0.241.001.676     |
|  |   | G 1 1/4"    | 0.241.000.677            | 0.241.001.077     | 0.241.001.677     |
|  |   | G 1 1/2"    | <b>0.241.000.678</b>     | 0.241.001.078     | 0.241.001.678     |
|  | Comando elétrico                        | AZ 5 G 1/2" | <b>0.241.000.354/---</b> | -                 | -                 |
|  |   | G 3/4"      | <b>0.241.000.355/---</b> | -                 | -                 |
|  |   | AZ 7 G 1"   | <b>0.241.000.376/---</b> | -                 | -                 |
|  |   | G 1 1/4"    | 0.241.000.377/---        | -                 | -                 |
|  |   | G 1 1/2"    | <b>0.241.000.378/---</b> | -                 | -                 |
|  | Comando elétrico com suprimento externo | AZ 5 G 1/2" | 0.241.000.454/---        | 0.241.000.854/--- | 0.241.001.854/--- |
|  |   | G 3/4"      | 0.241.000.455/---        | 0.241.000.855/--- | 0.241.001.855/--- |
|  |   | AZ 7 G 1"   | 0.241.000.476/---        | 0.241.000.876/--- | 0.241.001.876/--- |
|  |   | G 1 1/4"    | 0.241.000.477/---        | 0.241.000.877/--- | 0.241.001.877/--- |
|  |   | G 1 1/2"    | 0.241.000.478/---        | 0.241.000.878/--- | 0.241.001.878/--- |

| Kit de reparo |                      |
|---------------|----------------------|
| AZ 5          | <b>0.200.000.222</b> |
| AZ 7          | <b>0.200.000.244</b> |
| AZ 5 (30 bar) | <b>0.200.000.243</b> |
| AZ 7 (30 bar) | <b>0.200.000.264</b> |

### IMPORTANTE:

1. Alimentando pela conexão 1:
  - 1.1. Obtemos a função 3/2 NF
  - 1.2. Fechando a conexão 3 obtemos a função 2/2 NF
2. Alimentando pela conexão 3  
(para comandos pneumáticos ou elétrico com suprimento ext.):
  - 2.1. Obtemos a função 3/2 NA
  - 2.2. Fechando a conexão 1 obtemos a função 2/2 NA

| Tensão       | Código adicional /--- |
|--------------|-----------------------|
| 220V 50/60Hz | /201                  |
| 110V 50/60Hz | /202                  |
| 48V 50/60Hz  | /208                  |
| 24V 50/60Hz  | /203                  |
| 24 Vcc       | /212                  |
| 12 Vcc       | /213                  |

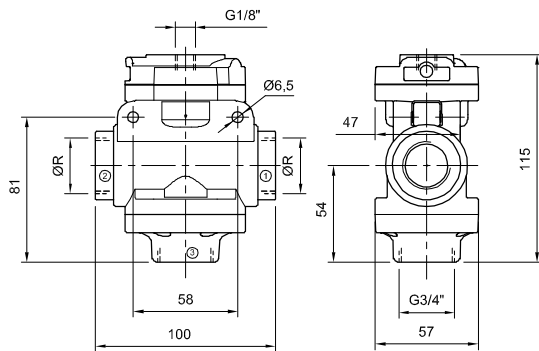
Para mais características das solenóides, veja na página 2.6.2.2

Nos códigos das eletroválvulas substituir os traços após a barra pelos valores da tabela a direita, de acordo com a tensão selecionada para o solenóide.  
Exemplo: uma válvula 0.241.000.354 / - - - com tensão 220V 50/60Hz, deve ser pedida 0.241.000.354 / 201.  
Para 30 bar consultar.

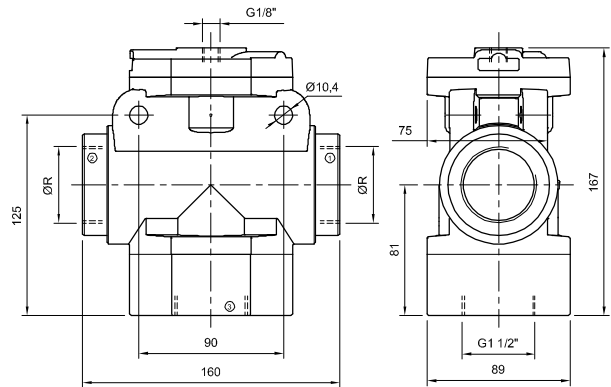


Consultar por solenóide de baixo consumo e para ambientes perigosos.

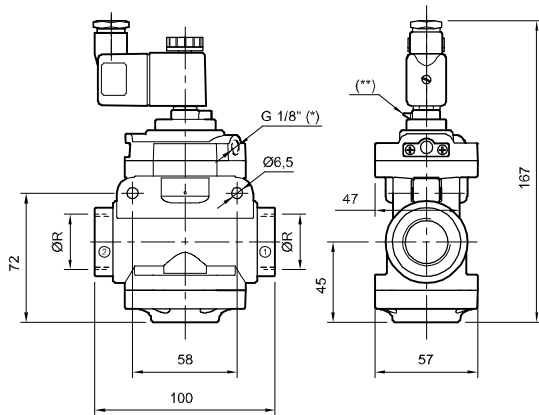
**AZ 5 - Comando pneumático**



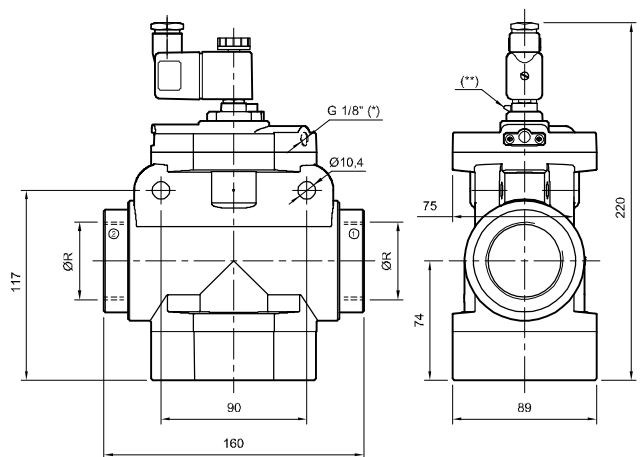
**AZ 7 - Comando pneumático**



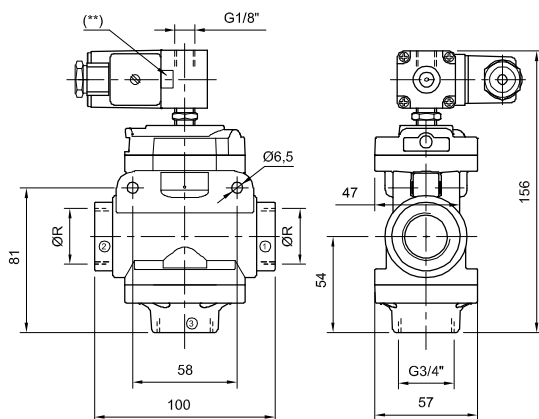
**AZ 5 - Comando elétrico**



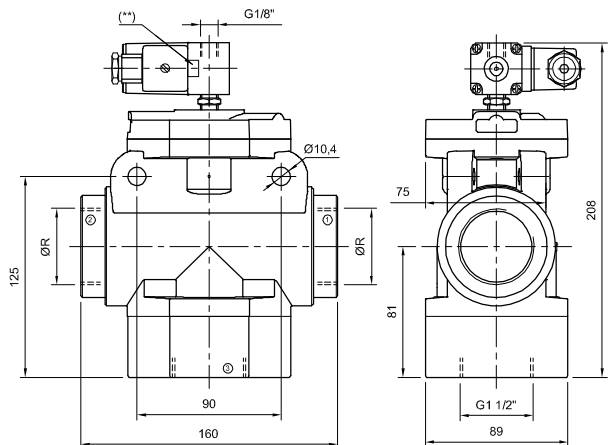
**AZ 7 - Comando elétrico**



**AZ 5 - Comando elétrico (30 bar)**



**AZ 7 - Comando elétrico (30 bar)**



(\*) Para comando elétrico com suprimento externo.  
(\*\*) Atuador manual.