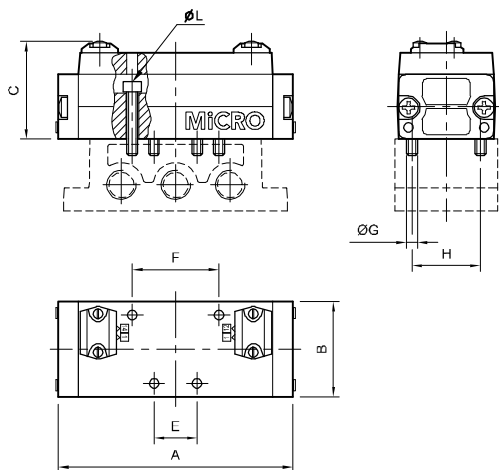
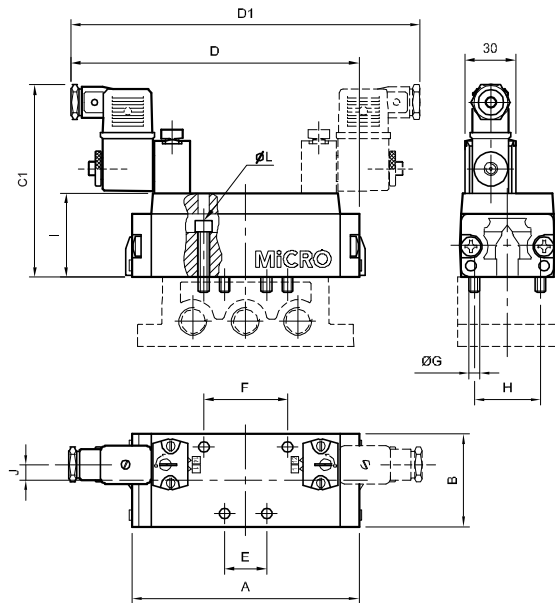


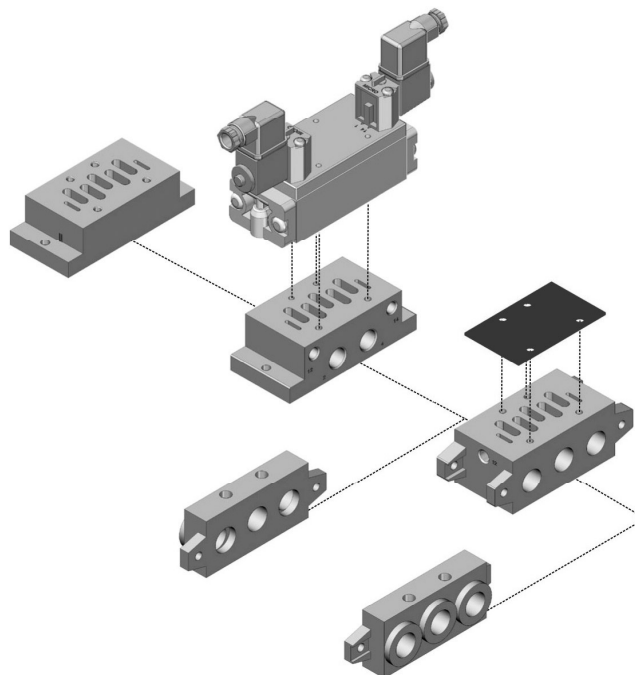
Comando pneumático



Comando eletropneumático

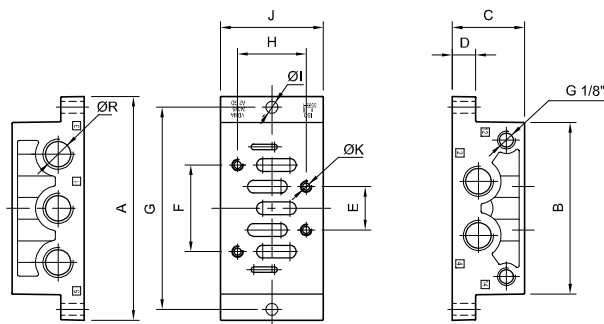


	A	B	C	C1	D	D1	E	F	ØG	H	I	J	L
VS-1	103	42	43	100	144	185	18	36	M 5	28	38	3	4
VS-2	137	54	52	111	172	210	24	48	M 6	38	48	9	5
VS-3	170	67	64	121	204	242	32	64	M 8	48	58	15	6



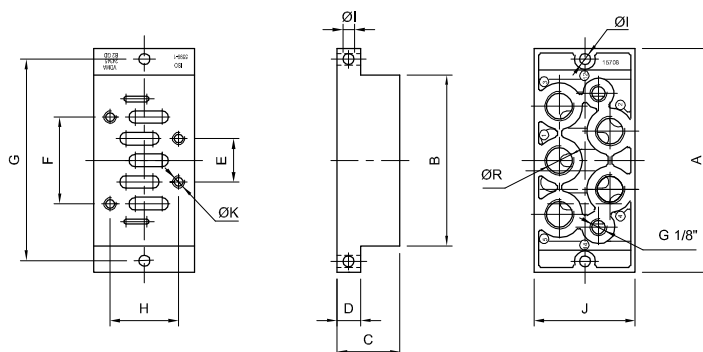
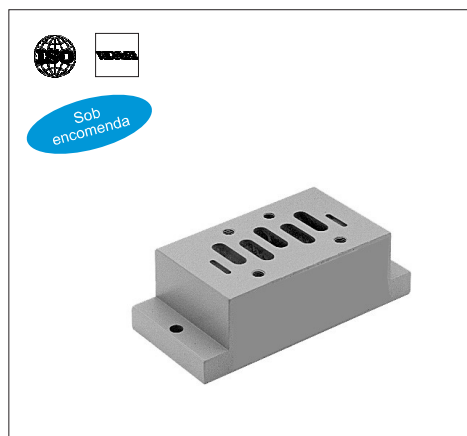
Bases de conexão lateral ISO - VDMA 24345

MiCRO		A	B	C	D	E	F	G	H	ØI	J	ØK	ØR
VS-1	0.200.000.601	110	84	32	10	18	36	98	28	5,5	48	M5	G 1/4"
VS-2	0.200.000.604	124	95	40	13	24	48	112	38	6,6	57	M6	G 3/8"
VS-3	0.200.000.607	149	119	32	18	32	64	136	48	6,6	71	M8	G 1/2"



Bases de conexão inferior ISO - VDMA 24345

MiCRO		A	B	C	D	E	F	G	H	ØI	J	ØK	ØR
VS-1	0.200.000.602	110	84	30	10	18	36	98	28	5,5	46	M5	G 1/4"
VS-2	0.200.000.605	124	95	35	13	24	48	112	38	6,6	56	M6	G 3/8"
VS-3	0.200.000.608	149	119	32	18	32	64	136	48	6,6	71	M8	G 1/2"



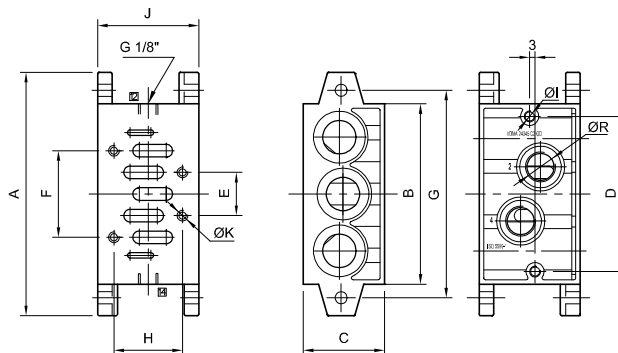
Bases de conexão múltipla ISO - VDMA 24345

MiCRO	
Bases	
VS-1	0.200.000.603
VS-2	0.200.000.606
VS-3	0.200.000.609

A	B	C	D	E	F	G	H	Ø I	J	Ø K	Ø R
110	85	44	71	18	36	95	28	M5	43	M5	G 1/4"
135	100	45	86	24	48	115	38	M6	56	M6	G 3/8"
190	140	54	130	32	64	168	48	M8	71	M8	G 1/2"

MiCRO	
Placa de fechamento	
VS-1	0.200.000.613
VS-2	0.200.000.614
VS-3	0.200.000.615

Ao especificar um manifold, solicite "n" válvulas, "n" Bases de conexão múltipla e o par de Terminais. A placa de fechamento é utilizada para anular uma posição do manifold.



Terminais ISO - VDMA 24345 (par)

MiCRO	
VS-1	0.200.000.610
VS-2	0.200.000.611
VS-3	0.200.000.612

B	C	D	E	F	G	Ø H	Ø I	J	K	Ø R
85	46	6	15	28	95	5,5	7	11	22	G 3/8"
100	47	8	17,5	35	115	6,6	9	13	26	G 1/2"
140	56	8	25	52	168	9	12	15	30	G 1"

