

Tipo.....	Válvulas 5/2 e 5/3 de atuação pneumática ou elétrica, reação por mola ou pneumática, monoestáveis ou biestáveis
Conexões	De trabalho: G1/2" - De pilotagem: G1/8"
Comando elétrico	Cabeçote elétrico CNOMO com atuador manual biestável
Temperatura ambiente....	-5...50 °C (23...122 °F)
Temperatura do fluido.....	-10...60 °C (14...140 °F)
Fluido.....	Ar comprimido filtrado (recomenda-se lubrificação) - Gases inertes
Pressão de trabalho	Verificar para cada tipo de atuação
Vazão nominal (5/2).....	4200 l/min (4,2 Cv)
Vazão nominal (5/3).....	4000 l/min (4,0 Cv)
Materiais	Corpo de alumínio, distribuidor de alumínio anodizado duro, guarnições de NBR (borracha nitrílica)



Para mais características dos solenóides, veja o capítulo 5 deste manual.

	Descrição	Pressão de trabalho	MiCRO
	Válvula 5/2 comando pneumático, reação pneumática	2...10 bar	0.250.001.344
	Válvula 5/2 comando pneumático, reação por mola	2...10 bar	0.250.001.544
	Válvula 5/2 biestável por impulsos pneumáticos	1...10 bar	0.250.001.744
	Válvula 5/3 comando pneumático, centro fechado	2...10 bar	0.250.001.944
	Válvula 5/3 comando pneumático, centro aberto	2...10 bar	0.250.002.144
	Válvula 5/3 comando pneumático, centro por pressão	2...10 bar	0.250.008.144
	Eletroválvula 5/2, reação pneumática	2...10 bar	0.250.002.344 / ---
	Eletroválvula 5/2, reação por mola	2...10 bar	0.250.002.544 / ---
	Eletroválvula 5/2, biestável por impulsos elétricos	1...10 bar	0.250.002.744 / ---
	Eletroválvula 5/3 centro fechado	2...10 bar	0.250.002.944 / ---
	Eletroválvula 5/3 centro aberto	2...10 bar	0.250.003.144 / ---
	Eletroválvula 5/3 centro por pressão	2...10 bar	0.250.008.344 / ---
	Kit de reparo para comandos versões "NG"	pneumáticos	0.200.000.857
		eletropneumáticos	0.200.000.858



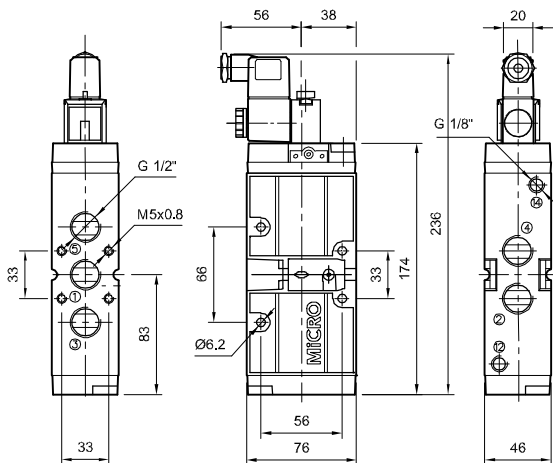
Consultar por solenóide de baixo consumo e para ambientes perigosos.

Para mais características dos solenóides, veja na página 2.6.2.2.

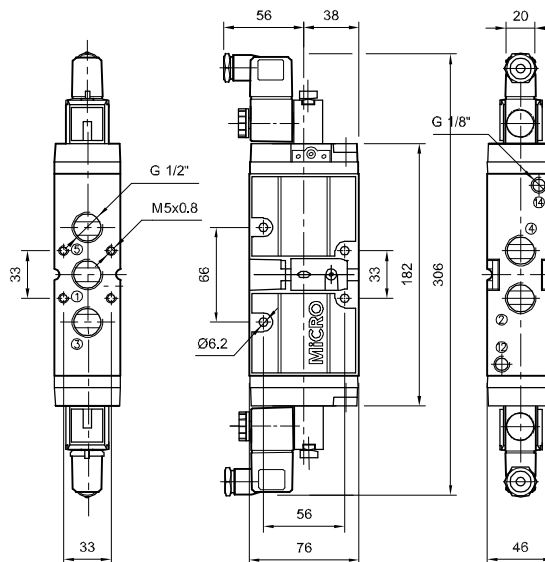
Nos códigos das eletroválvulas substituir os traços após a barra pelos valores da tabela a seguir, de acordo com a tensão selecionada para o solenóide. Exemplo: uma válvula 0.250.002.344 / --- com tensão 220V 50/60Hz, deve ser pedida 0.250.002.344 / 201.

Tensão	Código adicional /---
220V 50/60Hz	/201
110V 50/60Hz	/202
48V 50/60Hz	/208
24V 50/60Hz	/203
24 Vcc	/212
12 Vcc	/213

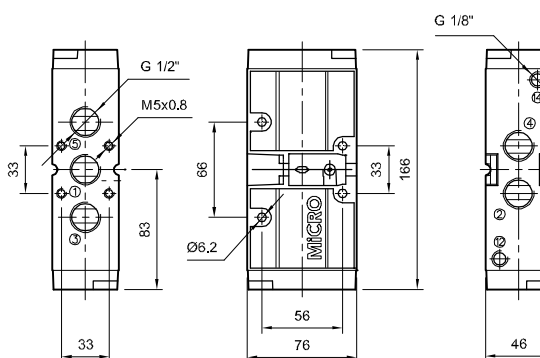
Comando eletropneumático simples



Comando eletropneumático duplo



Comando pneumático



Distribuidor de alimentação

Quantidade de válvulas	MiCRO
2	0.200.000.842
3	0.200.000.843
4	0.200.000.844
5	0.200.000.845
6	0.200.000.846
Placa de fechamento	0.200.000.841

A letra "n" equivale ao número de posições.
Ao especificar um manifold, solicite "n" válvulas e o Distribuidor de alimentação para as "n" válvulas.
A placa de fechamento é utilizada para suprimir uma posição do manifold.

