

Tipo.....	Válvulas 5/2 e 5/3 de atuação pneumática ou elétrica, reação por mola ou pneumática, monoestáveis ou biestáveis
Conexões .....	De trabalho: G1/4" - De pilotagem: M5x0,8
Comando elétrico .....	Cabeçote elétrico com atuador manual biestável (opção norma CNOMO)
Temperatura ambiente....	-5...50 °C (23...122 °F)
Temperatura do fluido.....	-10...60 °C (14...140 °F)
Fluido.....	Ar comprimido filtrado (recomenda-se lubrificação) - Gases inertes
Pressão de trabalho .....	Verificar para cada tipo de atuação
Vazão nominal (5/2).....	1650 l/min (1,6 Cv)
Vazão nominal (5/3).....	1000 l/min (1,0 Cv)
Materiais .....	Corpo de alumínio, distribuidor de alumínio anodizado duro, guarnições de NBR (borracha nitrílica)



Descrição	Pressão de trabalho	MiCRO
Válvula 5/2 comando pneumático, reação pneumática	2...10 bar	0.250.001.322
Válvula 5/2 comando pneumático, reação por mola	2...10 bar	0.250.001.522
Válvula 5/2 biestável por impulsos pneumáticos	1...10 bar	0.250.001.722
Válvula 5/3 comando pneumático, centro fechado	2...10 bar	0.250.001.922
Válvula 5/3 comando pneumático, centro aberto	2...10 bar	0.250.002.122
Válvula 5/3 comando pneumático, centro por pressão	2...10 bar	0.250.008.122
Eletroválvula 5/2, reação pneumática	2...10 bar	0.250.002.322 / ---
Eletroválvula 5/2, reação por mola	2...10 bar	0.250.002.522 / ---
Eletroválvula 5/2, biestável por impulsos elétricos	1...10 bar	0.250.002.722 / ---
Eletroválvula 5/3 centro fechado	2...10 bar	0.250.002.922 / ---
Eletroválvula 5/3 centro aberto	2...10 bar	0.250.003.122 / ---
Eletroválvula 5/3 centro por pressão	2...10 bar	0.250.008.322 / ---
Kit de reparo para comandos versões "NG"	pneumáticos	0.200.000.828
	eletropneumáticos	0.200.000.829



Consultar por solenóide de baixo consumo e para ambientes perigosos.

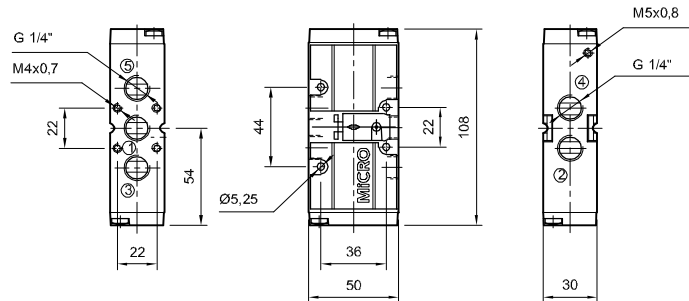
Para mais características dos solenóides, veja na página 2.6.2.2.

Nos códigos das eletroválvulas substituir os traços após a barra pelos valores da tabela a seguir, de acordo com a tensão selecionada para o solenóide.

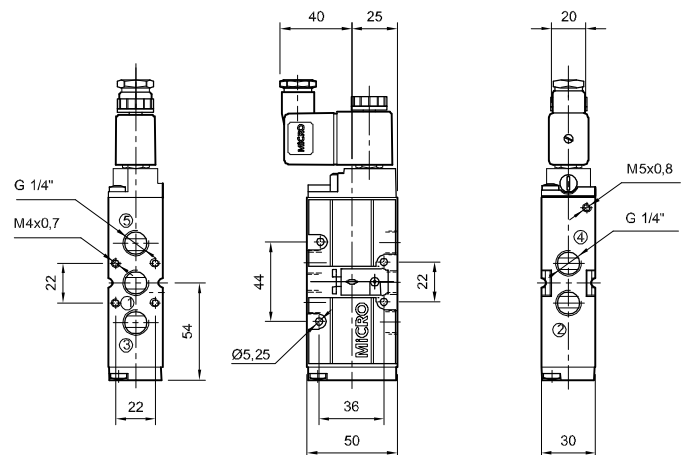
Exemplo: uma válvula 0.250.002.322 / --- com tensão 220V 50/60Hz, deve ser pedida 0.250.002.322 / 201.

Tensão	Código adicional /---
220V 50/60Hz	/201
110V 50/60Hz	/202
48V 50/60Hz	/208
24V 50/60Hz	/203
24 Vcc	/212
12 Vcc	/213

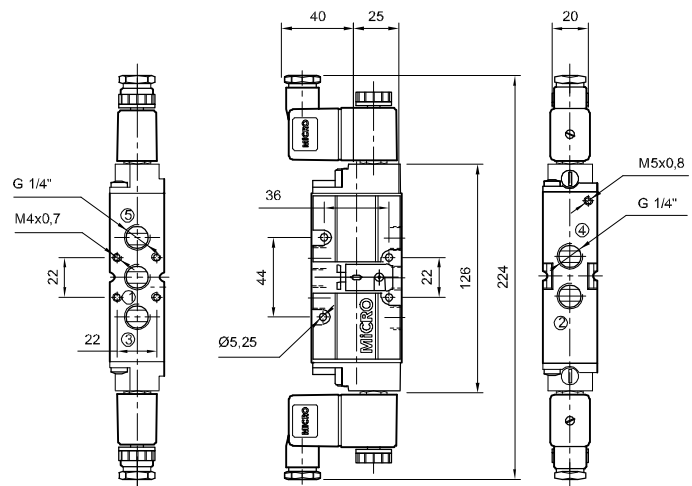
### Comando pneumático



### Comando eletropneumático simples

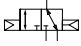

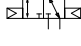
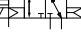
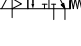
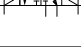


### Comando eletropneumático duplo



Tipo.....	Válvulas 3/2 de atuação pneumática ou elétrica, reação por mola ou pneumática, monoestáveis ou biestáveis
Conexões .....	De trabalho: G1/4" - De pilotagem: M5x0,8
Temperatura ambiente....	-5...50 °C (23...122 °F)
Temperatura do fluido.....	-10...60 °C (14...140 °F)
Fluido.....	Ar comprimido filtrado (recomenda-se lubrificação) - Gases inertes
Pressão de trabalho .....	Verificar para cada tipo de atuação
Vazão nominal.....	1650 l/min (1,6 Cv)
Materiais .....	Corpo de alumínio, distribuidor de alumínio anodizado duro, guarnições de NBR (borracha nitrílica)



Descrição	Pressão de trabalho	MiCRO
 Válvula 3/2 comando pneumático, reação pneumática	2...10 bar	0.250.031.322
 Válvula 3/2 comando pneumático, reação por mola	2...10 bar	0.250.031.522
 Válvula 3/2 biestável por impulsos pneumáticos	1...10 bar	0.250.031.722
 Eletroválvula 3/2, reação pneumática	2...10 bar	0.250.032.322 / ---
 Eletroválvula 3/2, reação por mola	2...10 bar	0.250.032.522 / ---
 Eletroválvula 3/2, biestável por impulsos elétricos	1...10 bar	0.250.032.722 / ---
Kits de reparo para comandos	neumáticos	0.200.000.828
	eletropneumáticos	0.200.000.829

Tensão	Código adicional /---
220V 50/60Hz	/201
110V 50/60Hz	/202
48V 50/60Hz	/208
24V 50/60Hz	/203
24 Vcc	/212
12 Vcc	/213

Para mais características dos solenóides, veja na página 2.6.2.2.

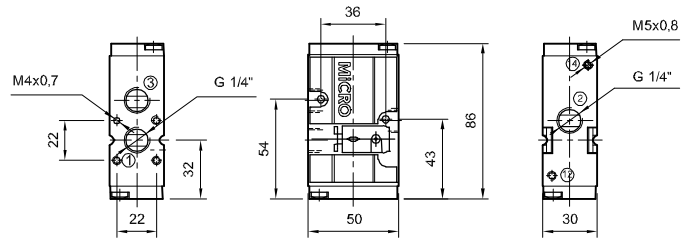
Nos códigos das eletroválvulas substituir os traços após a barra pelos valores da tabela a seguir, de acordo com a tensão selecionada para o solenóide.

Exemplo: uma válvula 0.250.032.322 / - - com tensão 220V 50/60Hz, deve ser pedida 0.250.032.322 / 201.

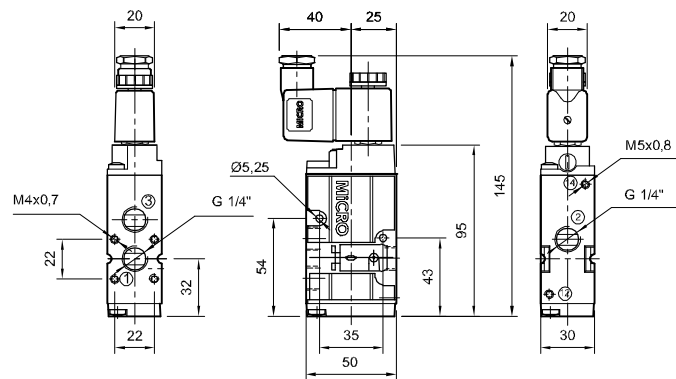


Consultar por solenóide de baixo consumo e para ambientes perigosos.

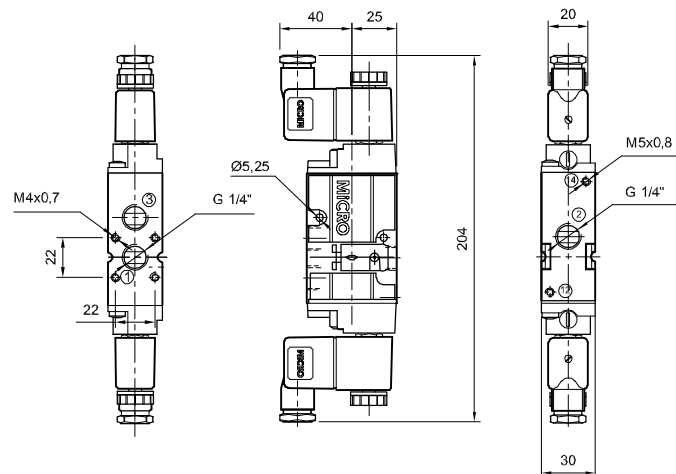
Comando pneumático



Comando eletropneumático simples



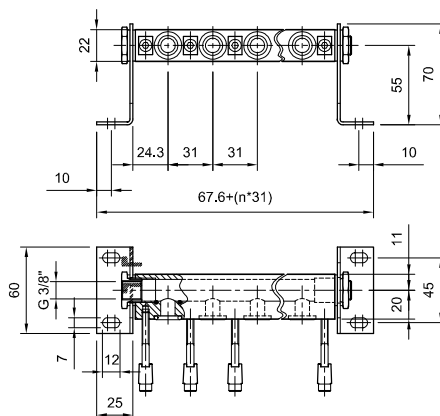
Comando eletropneumático duplo



### Distribuidor de alimentação

Quantidade de válvulas	MiCRO
2	0.200.000.802
3	0.200.000.803
4	0.200.000.804
5	0.200.000.805
6	0.200.000.806
7	0.200.000.807
8	0.200.000.808
9	0.200.000.809
10	0.200.000.810
Placa de fechamento	0.200.000.801

A letra "n" equivale ao número de posições.  
 Ao especificar um manifold, solicite "n" válvulas e o Distribuidor de alimentação para as "n" válvulas.  
 A placa de fechamento é utilizada para suprimir uma posição do manifold.



### Base Manifold

Quantidade de válvulas	MiCRO
2	0.200.000.672
3	0.200.000.673
4	0.200.000.674
5	0.200.000.675
6	0.200.000.676
7	0.200.000.677
8	0.200.000.678
9	0.200.000.679
10	0.200.000.680
Placa de fechamento	0.200.000.651

A letra "n" equivale ao número de posições.  
 Ao especificar um manifold, solicite "n" válvulas e a Base manifold para as "n" válvulas.  
 A placa de fechamento é utilizada para suprimir uma posição do manifold.

