

Tipo.....	Válvulas 5/2 de atuação pneumática ou elétrica, com atuador manual mono e biestável
Montagem.....	Unitário ou em uso múltiplo através do Distribuidor de alimentação ou Base manifold
Conexões	De trabalho: G 1/4" - De pilotagem: M5x0,8
Temperatura ambiente....	-5...50 °C (23...122 °F)
Temperatura do fluido.....	-10...60 °C (14...140 °F)
Fluido.....	Ar comprimido filtrado (recomenda-se lubrificação) - Gases inertes
Pressão de trabalho	Verifique para cada tipo de atuação
Vazão nominal.....	1000 l/min (1,016 Cv)
Freqüência (a 6 bar).....	18 Hz (reação pneumática) 16Hz (reação por mola)
Materiais	Corpo de zamac, distribuidor de alumínio, guarnições de NBR (borracha nitrílica)

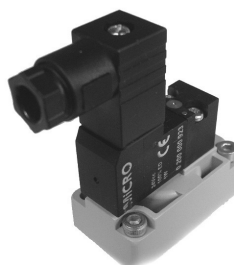


	Descrição	Pressão de trabalho	MiCRO	Kit de reparo
	Válvula 5/2 comando pneumático, reação pneumática	1,5...10 bar	0.220.001.322	0.200.000.176
	Válvula 5/2 comando pneumático, reação por mola	2,5...10 bar	0.220.001.522	0.200.000.177
	Válvula 5/2 biestável por impulsos pneumáticos	0,5...10 bar	0.220.001.722	0.200.000.178
	Eletroválvula 5/2, reação pneumática	1,5...10 bar	0.220.002.322 / ---	0.200.000.182
	Eletroválvula 5/2, reação por mola	2,5...10 bar	0.220.002.522 / ---	0.200.000.183
	Eletroválvula 5/2, biestável por impulsos elétricos	0,5...10 bar	0.220.002.722 / ---	0.200.000.184

Nos códigos das eletroválvulas substituir os traços após a barra pelos valores da tabela a seguir, de acordo com a tensão selecionada para o solenóide.
Exemplo: uma válvula 0.220.002.322 / --- com tensão 220V 50/60Hz, deve ser pedida 0.220.002.322 / 201

Para mais características das solenóides, veja na página 2.6.2.2

Tensão	Código adicional /---
220V 50/60Hz	/201
110V 50/60Hz	/202
48V 50/60Hz	/208
24V 50/60Hz	/203
24 Vcc	/212
12 Vcc	/213

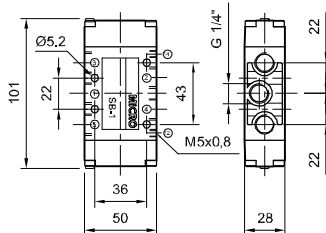


Consultar por solenóide de baixo consumo e para ambientes perigosos.

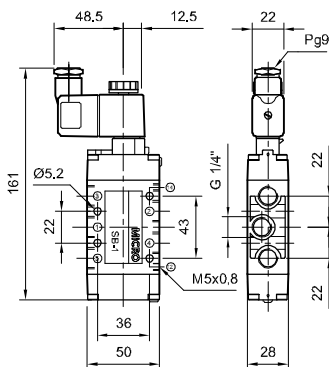


NOVO: atuador manual conforme ISO 4414 e EN 983.

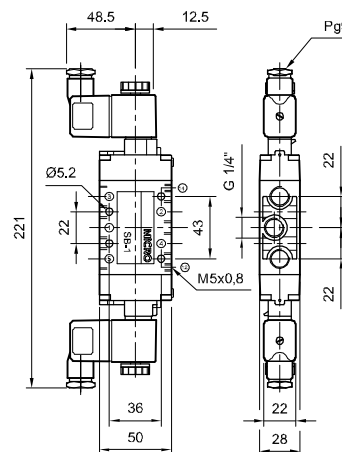
Comando pneumático



Comando eletropneumático simples



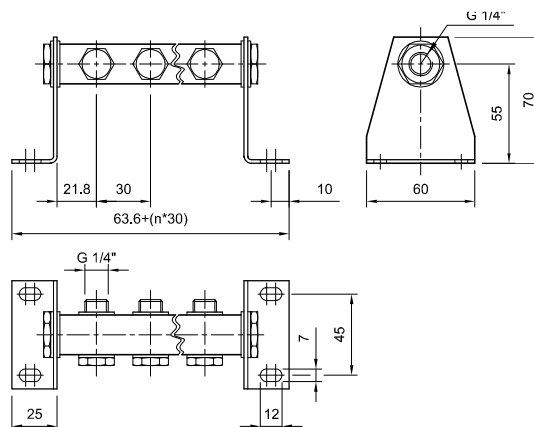
Comando eletropneumático duplo



Distribuidor de alimentação

Quantidade de válvulas	MiCRO
2	0.200.000.162
3	0.200.000.163
4	0.200.000.164
5	0.200.000.165
6	0.200.000.166

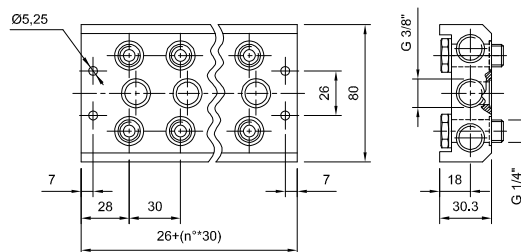
A letra "n" equivale ao número de posições. Ao especificar um manifold, solicite "n" válvulas e o Distribuidor de alimentação para as "n" válvulas.



Base Manifold

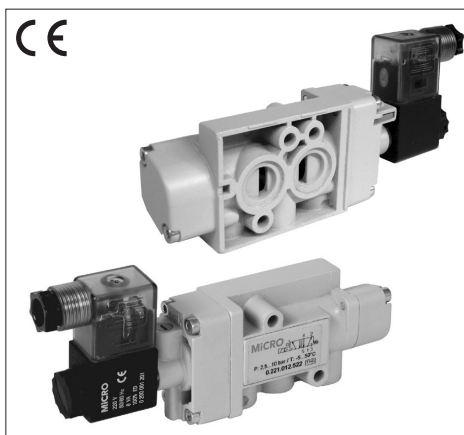
Quantidade de válvulas	MiCRO
2	0.200.000.502
3	0.200.000.503
4	0.200.000.504
5	0.200.000.505
6	0.200.000.506
7	0.200.000.507
8	0.200.000.508
Placa de fechamento	0.200.000.535

A letra "n" equivale ao número de posições. Ao especificar um manifold, solicite "n" válvulas e a Base manifold para as "n" válvulas.



Tipo.....	Válvulas 3/2 e 5/2 de atuação pneumática ou elétrica, com atuador manual mono e biestável
Montagem.....	Superfície de montagem conforme normas VDI-VDE 3845 (NAMUR)
Conexões	De trabalho: G 1/4" - De pilotagem: M5x0,8
Temperatura ambiente....	-5...50 °C (23...122 °F)
Temperatura do fluido.....	-10...60 °C (14...140 °F)
Fluido.....	Ar comprimido filtrado (recomenda-se lubrificação) - Gases inertes
Pressão de trabalho	Verifique para cada tipo de atuação
Vazão nominal.....	1000 l/min (1,016Cv)
Frequência (a 6 bar).....	18 Hz (reação pneumática) 16 Hz (reação por mola)
Materiais	Corpo de alumínio (EN1) ou zamac (SB1), distribuidor de alumínio, guarnições de NBR (borracha nitrílica)

Forneidas com dois parafusos de fixação, um parafuso de posicionamento M5x10 e dois anéis o-ring de vedação. A versão 3/2 inclui placa adaptadora.



Válvulas EN1		Pressão de trabalho	MiCRO	Kit de reparo
	Eletroválvula 5/2 reação por mola	2,5...10 bar	0.221.012.522 / ---	0.200.000.542
	Eletroválvula 3/2 reação por mola	2,5...10 bar	0.221.022.522 / ---	0.200.000.542



NOVO: atuador manual conforme ISO 4414 e EN 983.



Consultar por solenóide de baixo consumo e para ambientes perigosos.

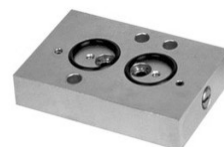
Válvulas SB1		Pressão de trabalho	MiCRO	Kit de reparo
	Válvula 5/2 comando pneumático, reação pneumática	1,5...10 bar	0.220.011.322	0.200.000.176
	Válvula 5/2 comando pneumático, reação por mola	2,5...10 bar	0.220.011.522	0.200.000.177
	Válvula 5/2 biestável por impulsos pneumáticos	0,5...10 bar	0.220.011.722	0.200.000.178
	Eletroválvula 5/2, reação pneumática	1,5...10 bar	0.220.012.322 / ---	0.200.000.182
	Eletroválvula 5/2, biestável por impulsos elétricos	0,5...10 bar	0.220.012.722 / ---	0.200.000.184

Para mais características dos solenóides, veja na página 2.6.2.2.

Nos códigos das eletroválvulas substituir os traços após a barra pelos valores da tabela a seguir, de acordo com a tensão selecionada para o solenóide.
Exemplo: uma válvula 0.220.012.322 / --- com tensão 220V 50/60Hz, deve ser pedida 0.220.012.322 / 201

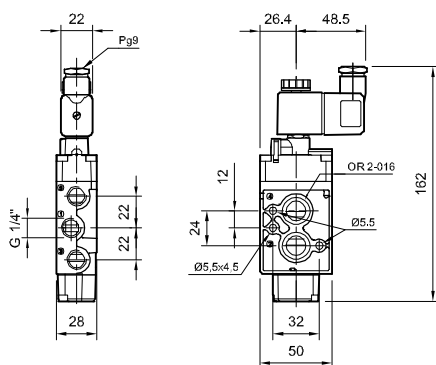
Tensão	Código adicional /---
220V 50/60Hz	/201
110V 50/60Hz	/202
48V 50/60Hz	/208
24V 50/60Hz	/203
24 Vcc	/212
12 Vcc	/213

	Válvulas SB1	Pressão de trabalho	MiCRO	Kit de reparo
	Válvula 3/2 comando pneumático, reação pneumática	1,5...10 bar	0.220.021.322	0.200.000.176
	Válvula 3/2 comando pneumático, reação por mola	2,5...10 bar	0.220.021.522	0.200.000.177
	Válvula 3/2 biestável por impulsos pneumáticos	0,5...10 bar	0.220.021.722	0.200.000.178
	Eletroválvula 3/2, reação pneumática	1,5...10 bar	0.220.022.322 / ---	0.200.000.182
	Eletroválvula 3/2, biestável por impulsos elétricos	0,5...10 bar	0.220.022.722 / ---	0.200.000.184

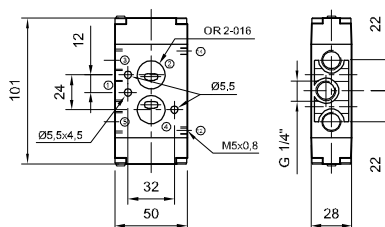


Placa de interface para regulação de velocidade, código 0.200.000.538

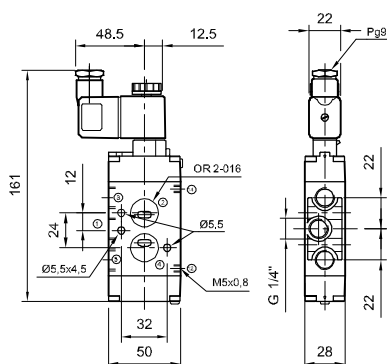
Eletroválvula EN1 (5/2)



Comando pneumático (5/2)



Comando eletropneumático simples (5/2)



Comando eletropneumático duplo (5/2)

