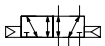
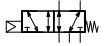
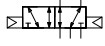
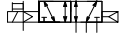
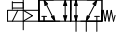
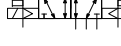


Tipo.....	Válvulas 5/2 de atuação pneumática ou elétrica, com atuador manual mono e biestável
Montagem.....	Unitária, em uso múltiplo através do Distribuidor de alimentação ou Base manifold
Conexões .....	De trabalho: G 1/8" - De pilotagem: M5x0,8
Temperatura ambiente....	-5...50 °C (23...122 °F)
Temperatura do fluido.....	-10...60 °C (14...140 °F)
Fluido.....	Ar comprimido filtrado (recomenda-se lubrificação - Gases inertes)
Pressão de trabalho .....	Verificar para cada tipo de atuação
Vazão nominal.....	420 l/min (0,42 Cv)
Frequência.....	24 Hz (com reação pneumática e a 6 bar)
Materiais .....	Corpo de zamac, distribuidor de aço inoxidável, guarnições de NBR (borracha nitrílica)



Descrição	Pressão de trabalho	MiCRO	Kit de reparo
 Válvula 5/2 comando pneumático, reação pneumática	1,5...10 bar	<b>0.220.001.311</b>	0.200.000.509
 Válvula 5/2 comando pneumático, reação por mola	2,5...10 bar	<b>0.220.001.511</b>	0.200.000.510
 Válvula 5/2 biestável por impulsos pneumáticos	0,5...10 bar	<b>0.220.001.711</b>	0.200.000.511
 Eletroválvula 5/2, reação pneumática	1,5...10 bar	<b>0.220.002.311/---</b>	0.200.000.512
 Eletroválvula 5/2, reação por mola	2,5...10 bar	<b>0.220.002.511/---</b>	0.200.000.513
 Eletroválvula 5/2, biestável por impulsos elétricos	0,5...10 bar	<b>0.220.002.711/---</b>	0.200.000.514

Nos códigos das eletroválvulas substituir os traços após a barra pelos valores da tabela a seguir, de acordo com a tensão selecionada para o solenóide.  
Exemplo: uma válvula 0.220.002.311/--- com tensão 220V 50/60Hz, deve ser pedida 0.220.002.311 / 201

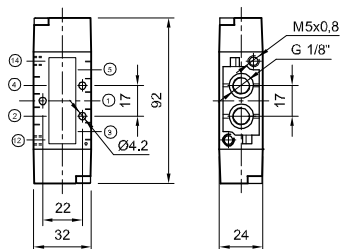
Para mais características das solenóides, veja na página 2.6.2.2

Tensão	Código adicional /---
220V 50/60Hz	/201
110V 50/60Hz	/202
48V 50/60Hz	/208
24V 50/60Hz	/203
24 Vcc	/212
12 Vcc	/213

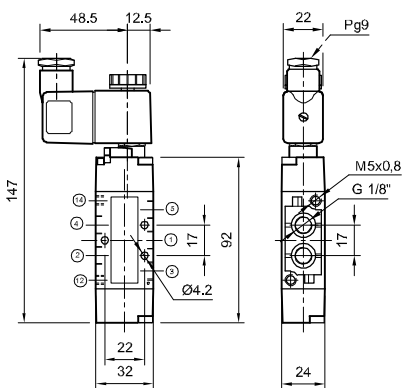


NOVO: atuador manual conforme ISO 4414 e EN 983.

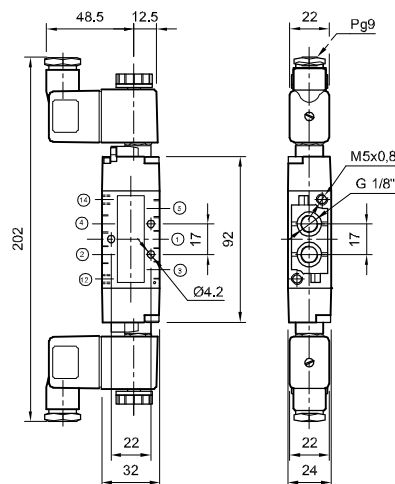
### Comando pneumático



### Comando eletropneumático simples



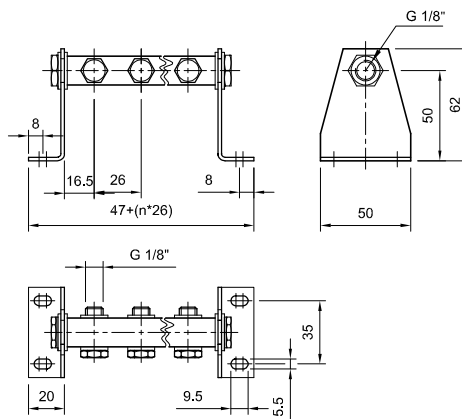
### Comando eletropneumático duplo



### Distribuidor de alimentação

Quantidade de válvulas	MiCRO
2	0.200.000.132
3	0.200.000.133
4	0.200.000.134
5	0.200.000.135
6	0.200.000.136

A letra "n" equivale ao número de posições disponíveis para as válvulas.  
Ao especificar um manifold, solicite "n" válvulas e o acessório selecionado para as "n" válvulas.



### Base Manifold

Quantidade de válvulas	MiCRO
2	0.200.000.142
3	0.200.000.143
4	0.200.000.144
5	0.200.000.145
6	0.200.000.146
7	0.200.000.147
8	0.200.000.148
Placa de fechamento	0.200.000.536

A letra "n" equivale ao número de posições disponíveis para as válvulas.  
Ao especificar um manifold, solicite "n" válvulas e o acessório selecionado para as "n" válvulas.

