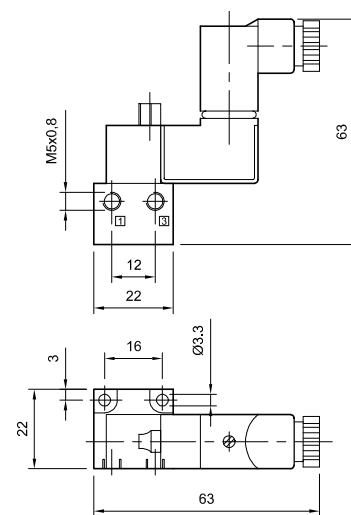


Tipo.....	Mini-eletroválvulas 3/2 normalmente fechadas de 15 mm de largura com atuador manual
Conexão elétrica.....	Com tomada DIN 43650 formato C incluída
Montagem.....	Unitária ou múltipla através do kit manifold
Temperaturas.....	-10...50 °C (14...122 °F)
Fluido.....	Ar comprimido filtrado
Pressão de trabalho	0...8 bar (29...116 psi)
Vazão nominal	16 l/min (passagem Ø 0,8 mm)
Conexão	M5 x 0,8
Tensão.....	Consultar a tabela abaixo
Potência.....	1 watt



Válvula unitária

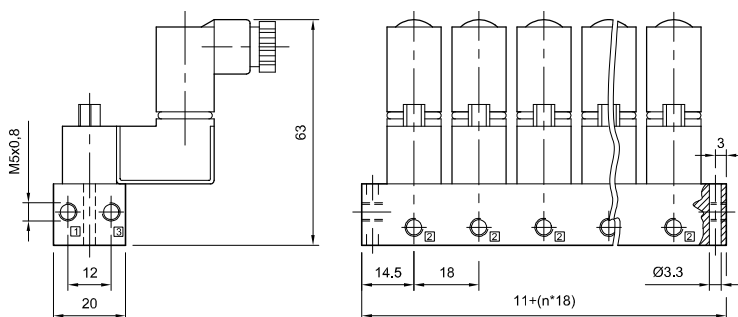
Descrição		MiCRO
	Mini-eletroválvula 3/2 - orifício 15 mm monoestável	0.900.000.471/--



Válvulas em manifold

Inclui as válvulas

Quantidade de válvulas	MiCRO
2	0.900.000.472 /--
3	0.900.000.473 /--
4	0.900.000.474 /--
5	0.900.000.475 /--
6	0.900.000.476 /--
7	0.900.000.477 /--
8	0.900.000.478 /--
9	0.900.000.479 /--
10	0.900.000.480 /--



Código adicional / --	Tensão
901	220/230V - 50/60Hz
902	110V - 50/60Hz
903	24V - 50/60Hz
923	24 Vcc
913	12 Vcc

Substituir os traços após a barra pelos valores da tabela a seguir, de acordo com a tensão selecionada para o solenóide.

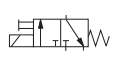
Exemplo: uma válvula 0.900.000.471/-- com tensão 220V 50/60Hz, deve ser pedida: 0.900.000.471/901.

Para mais características dos solenóides, veja na página 2.6.1.1.

Tipo.....	Válvulas 3/2 de atuação elétrica, normalmente fechadas, com atuador manual biestável
Montagem.....	Unitária ou múltipla através do kit manifold
Temperatura ambiente....	-5...50 °C (23...122 °F)
Temperatura do fluido.....	-10...60 °C (14...140 °F)
Fluido.....	Ar comprimido filtrado - Gases inertes
Pressão de trabalho	0...10 bar (0...145 psi)
Vazão nominal.....	40 l/min (0,04 Cv)
Frequência.....	Máx. 24 Hz (a 6 bar)
Materiais.....	Corpo de zamac, bobina encapsulada em resina epoxi, tubo guia e tragante de latão e aço inoxidável



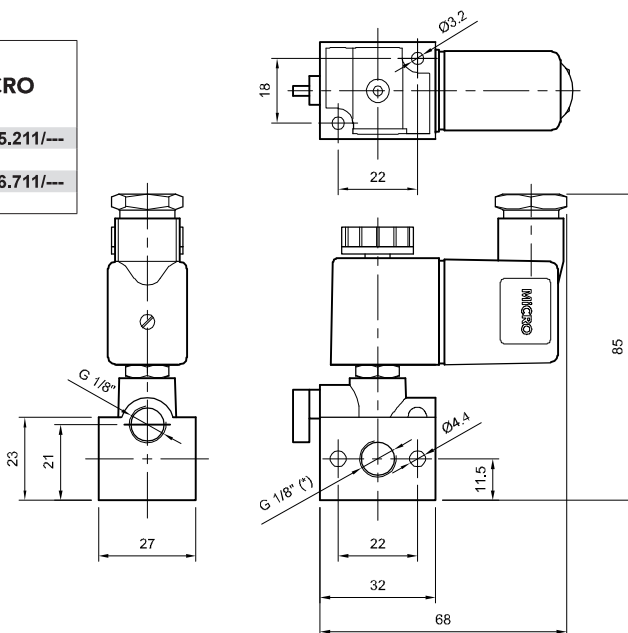
Para mais características dos solenóides, veja na página 2.6.2.2

Descrição	MiCRO
 Eletroválvula 3/2 NF unitária	0.211.005.211/---
Eletroválvula 3/2 NF para manifold	0.211.006.711/---

Tensão	Código adicional /---
220V 50/60Hz	/201
110V 50/60Hz	/202
48V 50/60Hz	/208
24V 50/60Hz	/203
24 Vcc	/212
12 Vcc	/213

Nos códigos das eletroválvulas substituir os traços após a barra pelos valores da tabela superior, de acordo com a tensão selecionada para o solenóide.

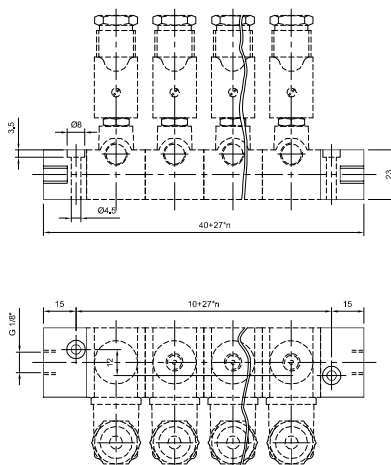
Exemplo: uma válvula 0.211.005.211 / - - - com tensão 220V 50/60Hz, deve ser pedida 0.211.005.211 / 201



Kit Manifold

Quantidade de válvulas	MiCRO
2	0.200.000.482
3	0.200.000.483
4	0.200.000.484
5	0.200.000.485
6	0.200.000.486
7	0.200.000.487
8	0.200.000.488
9	0.200.000.489
10	0.200.000.490

Ao especificar um manifold, solicite "n" válvulas e o kit manifold para as "n" válvulas.



Tipo.....	Válvulas 2/2 e 3/2 de atuação elétrica, com atuador manual monoestável		
Conexões	Laterais, inferiores ou para montagem múltipla através do Kit manifold		
Conexão elétrica.....	Tomada DIN 43650 - A		
Temperatura ambiente....	-5...50 °C (23...122 °F)		
Temperatura do fluido.....	-10...60 °C (14...140 °F)		
Fluido.....	Ar comprimido filtrado - Gases inertes		
Pressão de trabalho	0...2,5 bar (0...36 psi)	0...10 bar (0...145 psi)	0...16 bar (0...232 psi)
Vazão nominal.....	78 l/min(*) (0,08 Cv)	115 l/min (0,12 Cv)	40 l/min (0,04 Cv)
Frequência máx.....	23 Hz (1,5 bar)	17 Hz (6 bar)	13 Hz (10 bar)
Materiais	Corpo de zamac, bobina encapsulada em resina epoxi, tubo guia e tragante de aço inoxidável		
Construção especial.....	Uso hidráulico ou pneumático até 30 bar (435 psi)		



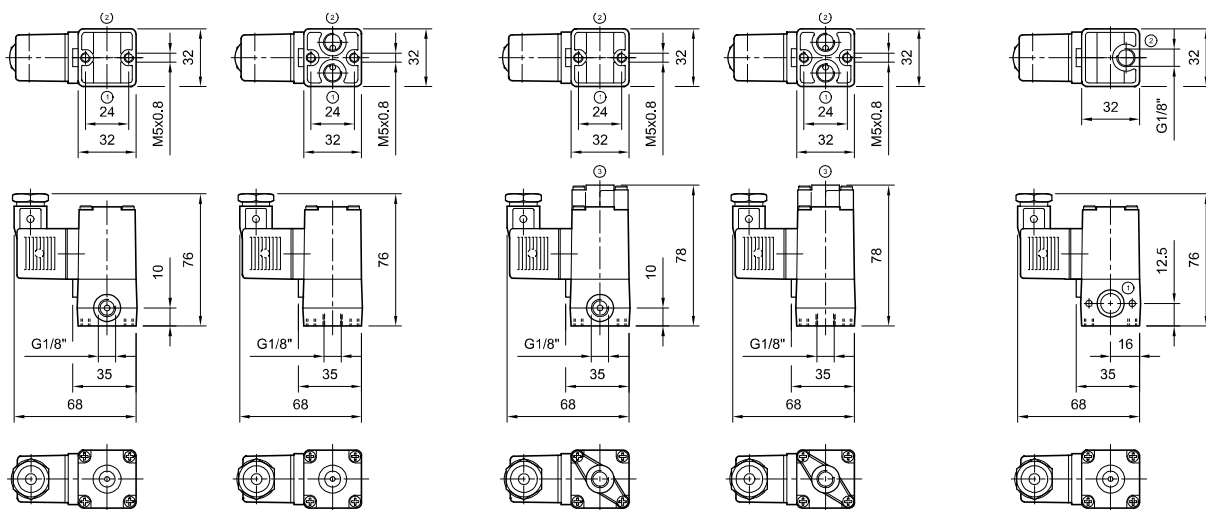
(*) Com $p = 2,5 \text{ bar}$, $\Delta p = 0,5 \text{ bar}$

Descrição		Conexão	0...2,5 bar	0...10 bar	0...16 bar
	Eletroválvula 2/2 normalmente fechada	Lateral	0.210.003.911 / ---	0.210.004.011 / ---	0.210.004.111 / ---
		Inferior	0.210.004.211 / ---	0.210.004.311 / ---	0.210.004.411 / ---
		Múltiplo	0.210.006.311 / ---	0.210.006.411 / ---	0.210.006.511 / ---
	Eletroválvula 2/2 normalmente aberta	Lateral	0.210.004.511 / ---	0.210.004.611 / ---	0.210.004.711 / ---
		Inferior	0.210.004.811 / ---	0.210.004.911 / ---	0.210.005.011 / ---
	Eletroválvula 3/2 normalmente fechada	Lateral	0.210.005.111 / ---	0.210.005.211 / ---	0.210.005.311 / ---
		Inferior	0.210.005.411 / ---	0.210.005.511 / ---	0.210.005.611 / ---
		Múltiplo	0.210.006.611 / ---	0.210.006.711 / ---	0.210.006.811 / ---
	Eletroválvula 3/2 normalmente aberta	Lateral	0.210.005.711 / ---	0.210.005.811 / ---	0.210.005.911 / ---
		Inferior	0.210.006.011 / ---	0.210.006.111 / ---	0.210.006.211 / ---

Tensão	Código adicional /---
220V 50Hz - 240V 60Hz	001
110V 50Hz - 120V 60Hz	002
48V 50Hz - 48V 60Hz	037
24V 50Hz	003
12V 50Hz	004
24V 60Hz	007
12V 60Hz	008
190 Vcc	009
110 Vcc	010
48 Vcc	011
24 Vcc	012
12 Vcc	013

Nos códigos das eletroválvulas substituir os traços após a barra pelos valores da tabela ao lado, de acordo com a tensão selecionada para a solenóide.
Exemplo: uma válvula 0.210.005.211/--- com tensão 220V 50/60Hz, deve ser pedida: 0.210.005.211 / 001.

Para mais características das solenóides, veja na página 2.6.3.1



Eletroválvula NF saída lateral

Eletroválvula NF saída inferior

Eletroválvula NA saída lateral

Eletroválvula NA saída inferior

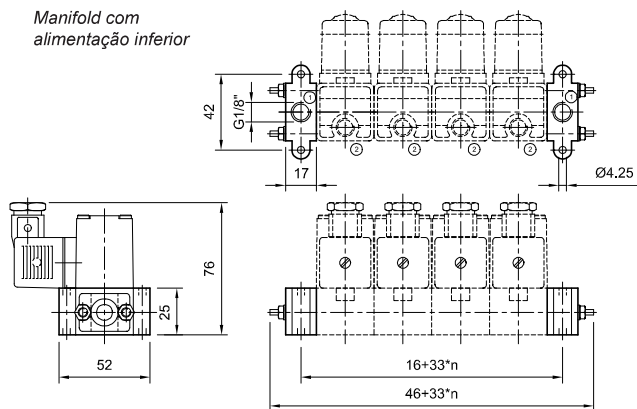
Eletroválvula montagem múltipla

Kit Manifold

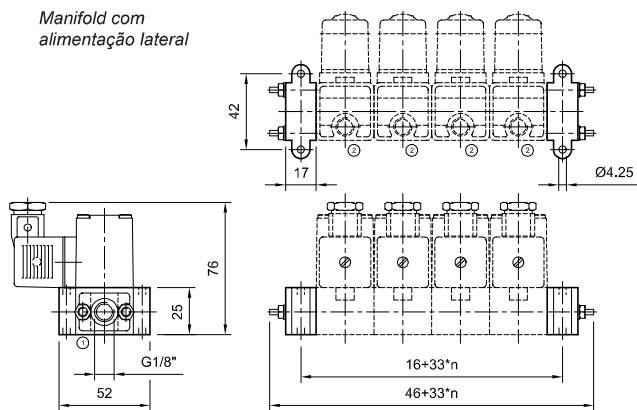
Quantidade de válvulas	Kit manifold alimentação inferior	Kit manifold alimentação lateral
2	0.200.000.472	0.200.000.462
3	0.200.000.473	0.200.000.463
4	0.200.000.474	0.200.000.464
5	0.200.000.475	0.200.000.465
6	0.200.000.476	0.200.000.466
7	0.200.000.477	0.200.000.467
8	0.200.000.478	0.200.000.468
9	0.200.000.479	0.200.000.469
10	0.200.000.480	0.200.000.470

Ao especificar um manifold, solicite "n" válvulas e o kit manifold para as "n" válvulas.
Só pode ser montado um manifold com válvulas NF.

Manifold com alimentação inferior



Manifold com alimentação lateral



Acessórios	MiCRO
Separador de pressão	0.200.000.053
Guarnição separadora	0.000.010.013
Atuador manual	0.200.000.089
Conexão com rosca superior	0.200.000.040