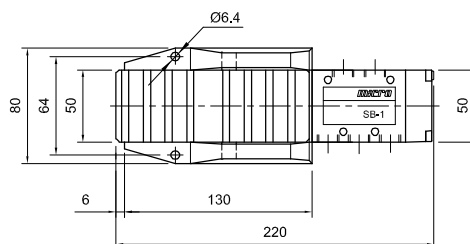
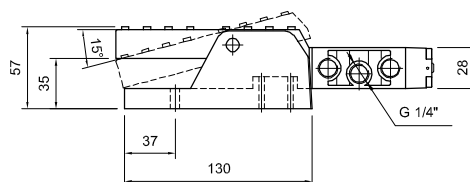


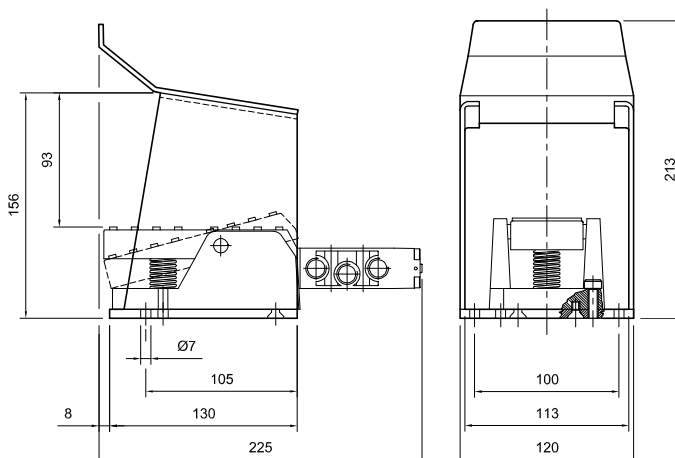
- Tipo..... Válvulas 5/2 de atuação por pedal, distribuidor com ranhuras, monoestáveis ou biestáveis, com descarga para atmosfera
- Fluido..... Ar comprimido filtrado (recomenda-se lubrificação) – Gases inertes
- Conexões G 1/4"
- Vazão nominal 1000 NI/min (1,016 Cv)
- Pressão de trabalho 0...10 bar (0...145 psi)
- Temperaturas..... -5...50 °C (23...122 °F)
- Materiais Corpo da válvula e do pedal de zamac, distribuidor de alumínio e guarnições de NBR (borracha nitrílica)
- Acessórios Proteção de chapa opcional, para evitar acionamentos acidentais



Descrição		MiCRO
	Monoestável	0.220.003.522
	Biestável	0.220.003.722



Proteção
0.200.000.200



Tipo..... Válvulas 5/2 de atuação por pedal com proteção incorporada, monoestáveis ou biestáveis com trava mecânica, com escape para atmosfera

Fluido..... Ar comprimido filtrado – Gases inertes

Conexões G 1/4"

Vazão nominal 500 NI/min (0,508 Cv)

Pressão de trabalho 0...8 bar (0...116 psi)

Temperaturas..... -5...60 °C (23...140 °F)

Materiais Corpo da válvula e do pedal de zamac, distribuidor de alumínio e guarnições de NBR (borracha nitrílica), proteção plástica, para evitar acionamentos acidentais



	Descrição	MiCRO
	Monostável	0.240.002.422
	Biestável com trava	0.240.002.522

