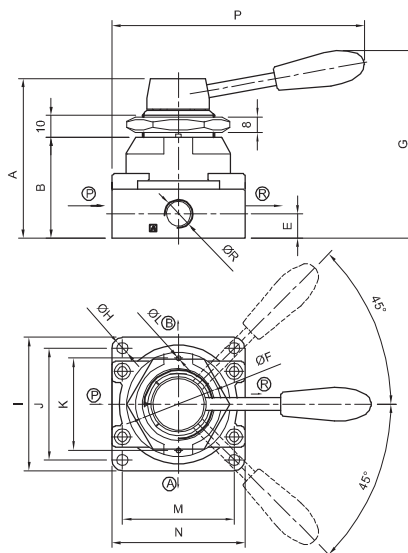


Tipo.....	Válvulas rotativas 4/2 e 4/3 de atuação manual, com distribuidor sem guarnições o que garante um funcionamento seguro e sem manutenção. Possibilidade de fixação em painéis		
Fluido.....	Ar comprimido filtrado – Gases inertes		
Conexões	G1/4"	G3/8"	G3/4"
Vazão nominal.....	520 l/min	1400 l/min	3400 l/min
Diâmetro nominal	4,5 mm	6,5 mm	10,5 mm
Furo de fixação em painéis	Ø34,5 mm	Ø40,5 mm	Ø52,5 mm
Pressão de trabalho	0...10 bar (0...145 psi)		
Temperaturas.....	-5...60 °C (23...140 °F)		
Materiais.....	Corpo da válvula de alumínio, distribuidor lapidado de resina acetálica		

Nota: consulte as válvulas rotantes 4/3 de centro a pressão, com as mesmas características que as 4/3 aberto ou fechado.



	Descrição	ØR	MiCRO
	Válvula 4/2	G 1/4"	0.240.002.222
		G 3/8"	0.240.002.233
		G 3/4"	0.240.002.255
	Válvula 4/3 centro fechado	G 1/4"	0.240.002.322
		G 3/8"	0.240.002.333
		G 3/4"	0.240.002.355
	Válvula 4/3 centro aberto	G 1/4"	0.240.002.622
		G 3/8"	0.240.002.633
		G 3/4"	0.240.002.655



P: Alimentação
A e B: Utilizações
R: Escape

ØR	A	B	C	E	F	G	H	I	J	K	L	M	N	P	Q
G 1/4"	72,6	45	1,5	11,5	M34X1,5	92,5	5	62	49	40	3	49	62	120	23
G 3/8"	88,5	56	1,5	13,5	M40X1,5	104	6,6	74	62	51	3	62	74	140	27
G 3/4"	110,3	72	2	18	M52X1,5	126	6,6	102	89	64	3	81	94	160	