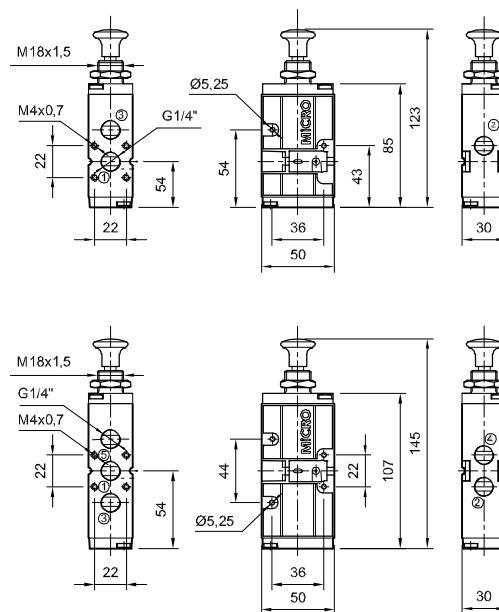


Tipo..... Válvulas 3/2 e 5/2 com comando por botão
 Conexões G 1/4"
 Temperatura -5...50 °C (23...122 °F)
 Temperatura do fluido..... -10...60 °C (14...140 °F)
 Fluido..... Ar comprimido filtrado (recomenda-se lubrificação) - Gases inertes
 Pressão de trabalho 0...10 bar (0...145 psi)
 Montagem..... Unitária (3/2 e 5/2) ou em manifold (só 5/2) através do Distribuidor de alimentação ou Base manifold (ver códigos e dimensões na pág. 2.2.6.7)
 Vazão nominal..... 1650 l/min (1,6 Cv)



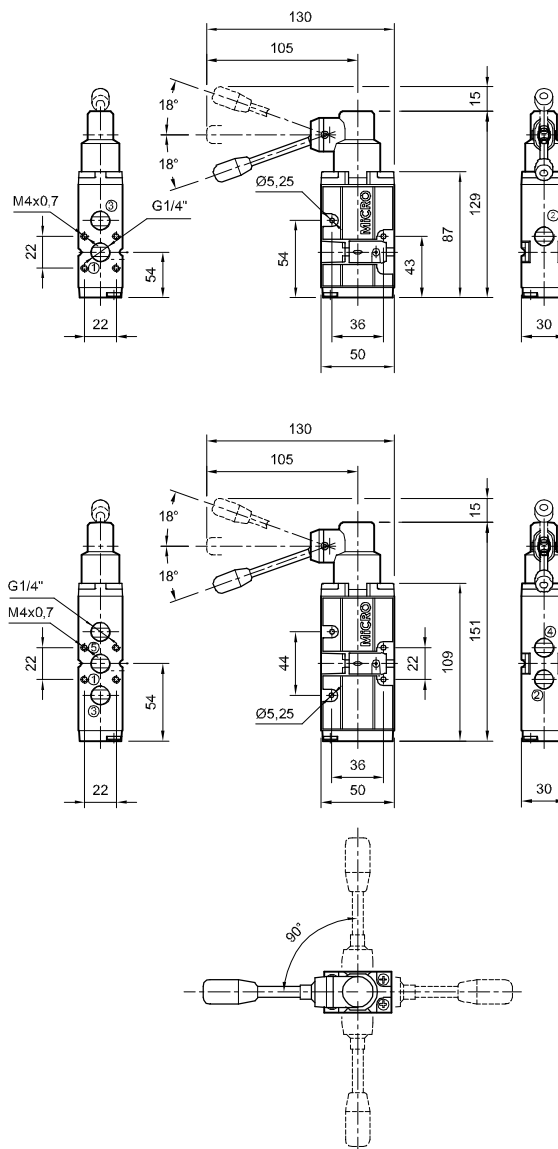
	Descrição	MiCRO
	Válvula 3/2 comando a botão, reação por mola	0.250.033.322
	Válvula 3/2 comando a botão, reação pneumática	0.250.033.422
	Válvula 3/2 comando a botão, biestável PUSH-PULL	0.250.033.822
	Válvula 5/2 comando a botão, reação por mola	0.250.003.322
	Válvula 5/2 comando a botão, reação pneumática	0.250.003.422
	Válvula 5/2 comando a botão, biestável PUSH-PULL	0.250.003.822
	Kit de reparo	0.200.000.852



Tipo..... Válvulas 3/2, 5/2 e 5/3 com comando por alavanca
 Conexões G 1/4"
 Temperatura -5...50 °C (23...122 °F)
 Temperatura do fluido..... -10...60 °C (14...140 °F)
 Fluido..... Ar comprimido filtrado (recomenda-se lubrificação) - Gases inertes
 Pressão de trabalho 0...10 bar (0...145 psi)
 Montagem..... Unitária (3/2 e 5/2) ou em manifold (só 5/2) através do Distribuidor de alimentação ou Base manifold (ver códigos e dimensões na pág. 2.2.6.7)
 Posição alavanca Pode-se girar a cada 90°
 Vazão nominal..... 3/2 e 5/2: 1650 l/min (1,6 Cv)
 5/3: 1200 l/min (1,2 Cv)



Descrição		MiCRO
	Válvula 3/2 comando alavanca biestável	0.250.030.122
	Válvula 3/2 comando alavanca monoestável	0.250.030.322
	Válvula 5/2 comando alavanca biestável	0.250.000.122
	Válvula 5/2 comando alavanca monoestável	0.250.000.322
	Válvula 5/3 comando alavanca, centro fechado, triestável	0.250.000.522
	Válvula 5/3 comando alavanca, centro aberto, triestável	0.250.000.722
	Válvula 5/3 comando alavanca, centro pressurizado, triestável	0.250.007.722
	Válvula 5/3 comando alavanca, posição central estável, centro fechado	0.250.000.922
	Válvula 5/3 comando alavanca, posição central estável, centro aberto	0.250.001.122
	Válvula 5/3 comando alavanca, posição central estável, centro pressurizado	0.250.007.922
	Kit de reparo versões "NG"	0.200.000.852



Tipo.....	Válvulas 5/2 e 5/3 com comando por alavanca
Conexões	G 1/2"
Temperatura	-5...50 °C (23...122 °F)
Temperatura do fluido.....	-10...60 °C (14...140 °F)
Fluido.....	Ar comprimido filtrado (recomenda-se lubrificação) - Gases inertes
Pressão de trabalho	0...10 bar (0...145 psi)
Montagem.....	Unitária ou em manifold através do Distribuidor de alimentação (ver códigos e dimensões na pág. 2.2.7.2)
Posição alavanca	Pode-se girar a cada 90°
Vazão nominal.....	5/2: 4400 l/min (4,4 Cv) 5/3: 4000 l/min (4,0 Cv)



Descrição	MiCRO
Válvula 5/2 comando alavanca biestável	0.250.000.144
Válvula 5/2 comando alavanca monoestável	0.250.000.344
Válvula 5/3 comando alavanca, centro fechado, triestável	0.250.000.544
Válvula 5/3 comando alavanca, centro aberto, triestável	0.250.000.744
Válvula 5/3 comando alavanca, centro pressurizado, triestável	0.250.007.744
Válvula 5/3 comando alavanca, posição central estável, centro fechado	0.250.000.944
Válvula 5/3 comando alavanca, posição central estável, centro aberto	0.250.001.144
Válvula 5/3 comando alavanca, posição central estável, centro pressurizado	0.250.007.944
Kit de reparo versões "NG"	0.200.000.859

