

#### Comando por botão

Monoestável, botão de várias cores.

	Plásticos Ø22	Metálicos Ø22 (*)
Verde	0.220.142.411 / 361	0.220.142.411 / 363
Vermelho	0.220.142.411 / 384	0.220.142.411 / 386
Preto	0.220.142.411 / 388	0.220.142.411 / 390

A	150	155,5
C	140	144
ØE	27	30
F	10	11,5

\* Comandos metálicos somente por encomenda.

#### Comando tipo cogumelo

Monoestável, pulsador cor vermelha.

	Plásticos Ø22	Metálicos Ø22 (*)
	0.220.142.411 / 365	0.220.142.411 / 367

A	141,5	152
C	140	144
ØG	40	40
H	21,5	28

\* Comandos metálicos somente por encomenda.

#### Comando com botão rotativo

Biestável, botão cor preta.

	Plásticos Ø22	Metálicos Ø22 (*)
	0.220.142.411 / 369	0.220.142.411 / 371

A	177	170
C	150	144
I	35	39
M	27	26
L	23	25

\* Comandos metálicos somente por encomenda.

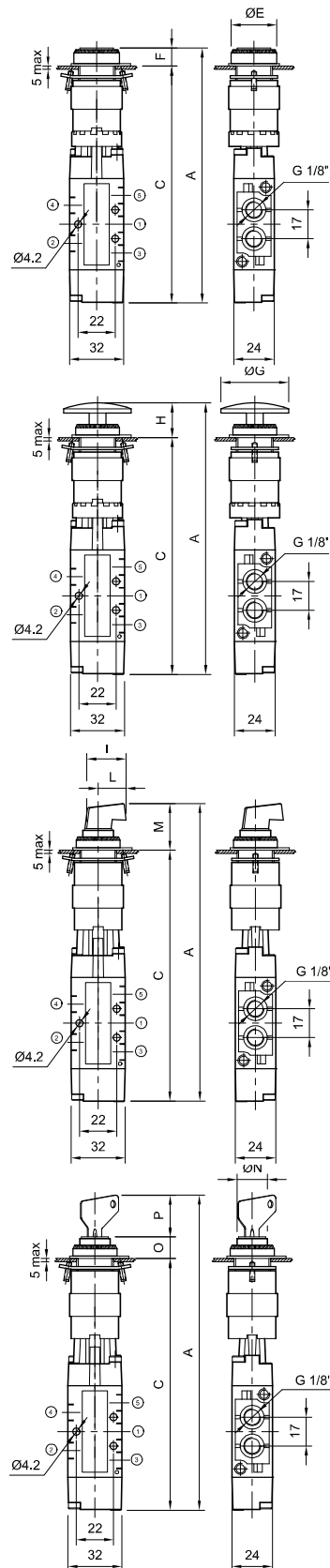
#### Comando rotativo com chave

Biestável, é fornecido com 2 chaves.

	Plásticos Ø22	Metálicos Ø22 (*)
	0.220.142.411 / 373	0.220.142.411 / 375

A	188,5	180,5
C	150	144
ØN	27	30
O	11,5	22,5
P	27	14

\* Comandos metálicos somente por encomenda.



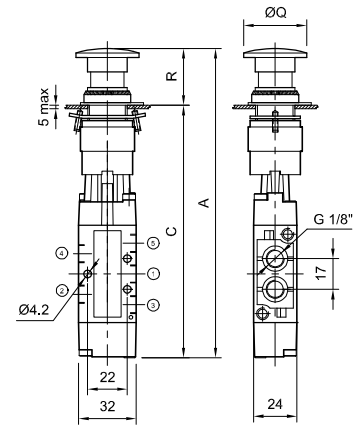
#### Comando tipo cogumelo com retorno manual

Biestável, retorna à posição com um leve giro do pulsador. Cor vermelha.

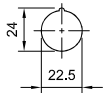
	Plásticos Ø22	Metálicos Ø22 (*)
	0.220.142.411 / 377	0.220.142.411 / 379

A	170,5	173
C	140	144
ØQ	30	40
R	30,5	29

\* Comandos metálicos somente por encomenda.











#### Furo de fixação em painéis

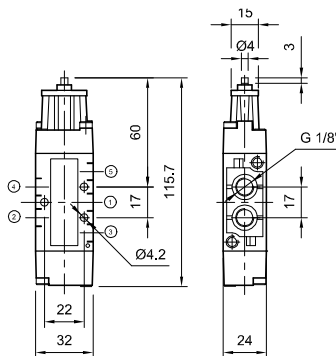


Adaptador de furo Ø 30mm à Ø 22mm: **0.200.000.394**

### Válvulas com comandos mecânicos

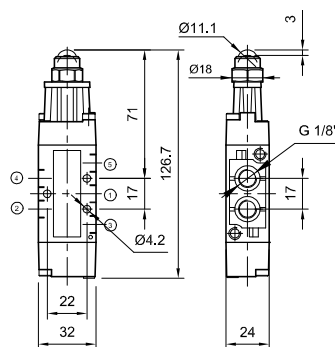
Descrição	MiCRO
 Comando direto	0.220.119.411
 Comando direto por esfera	0.220.135.411
 Comando por rolete	0.220.121.411
 Comando por rolete unidirecional (gatilho)	0.220.123.411
 Comando por rolete lateral bidirecional	0.220.125.411
 Comando por rolete lateral regulável bidirecional	0.220.127.411
 Comando vareta elástica universal livre	0.220.133.411
 Comando vareta lateral regulável bidirecional	0.220.131.411
Kit de reparo	0.200.000.515

#### Comando direto



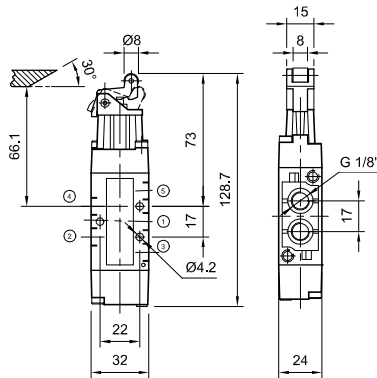
Curso de atuação de 3 mm;  
 providenciar um top externo para evitar golpes no final do curso do comando.

#### Comando direto por esfera

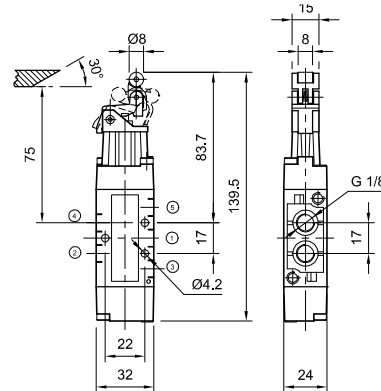


Curso de atuação de 3 mm;  
 providenciar um top externo para evitar golpes no final do curso do comando.

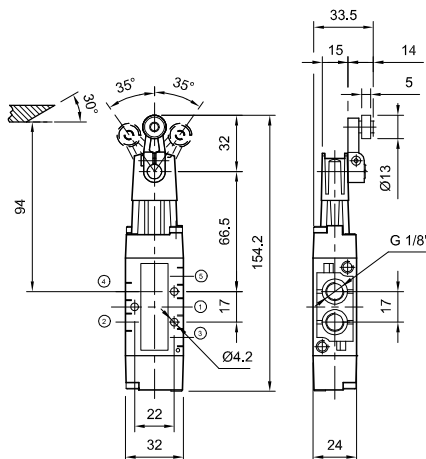
**Comando por rolete**



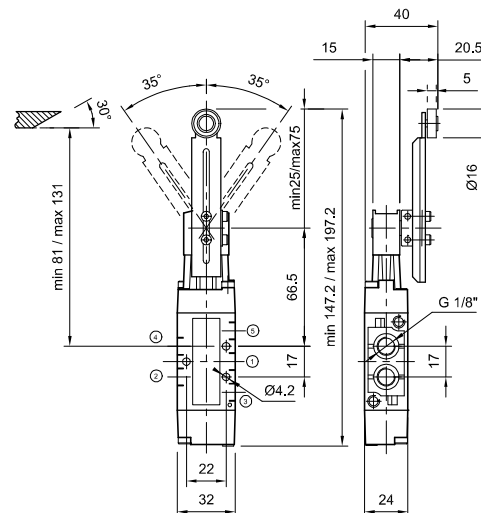
**Comando por rolete unidirecional (gatilho)**



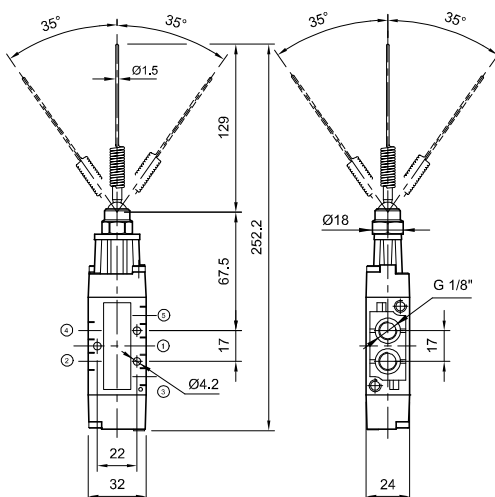
**Comando por rolete lateral bidirecional**



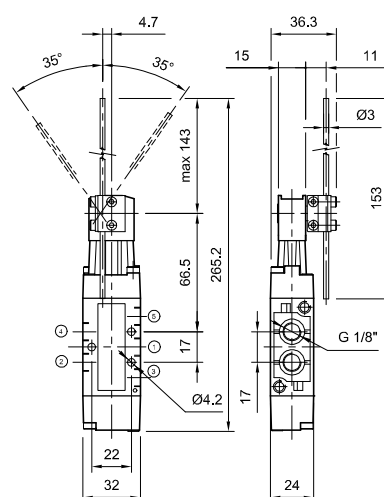
**Comando por rolete lateral regulável bidirecional**



**Comando por vareta elástica universal livre**




**Comando por vareta lateral regulável bidirecional**



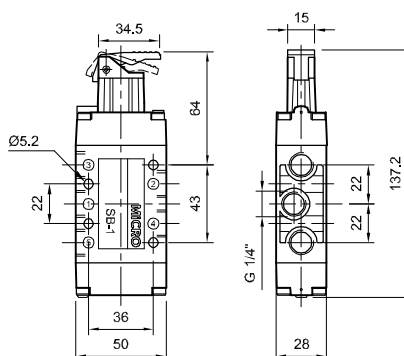
Tipo.....	Válvulas 5/2 servo-assistidas de atuação manual ou mecânica; reação por mola (reação pneumática sob consulta), com possibilidade de alimentação externa do comando	
Força de atuação.....	Comando por pulsador manual:	400 g
	Comando direto:	1000 g
	Comando por rolete:	500 g
Temperatura ambiente....	-5...50 °C (23...122 °F)	
Temperatura do fluido.....	-10...60 °C (14...140 °F)	
Fluido.....	Ar comprimido filtrado (recomenda-se lubrificação) - Gases inertes	
Pressão de trabalho .....	2,5...10 bar (36...145 psi)	
Vazão nominal .....	1000 l/min (1,016 Cv)	
Materiais .....	Corpo de zamac, comandos metálicos e plásticos de ingenieria	



### Válvulas com comandos manuais

Descrição	MiCRO
 Comando pulsador manual	<b>0.220.101.422</b>
Kit de reparo	<b>0.200.000.517</b>

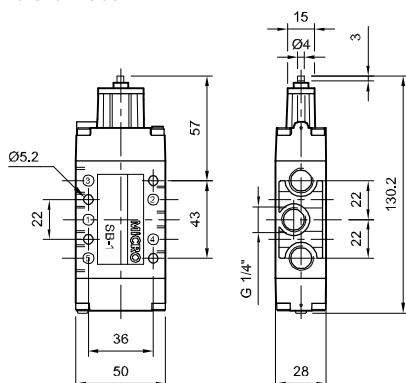
### Comando pulsador manual



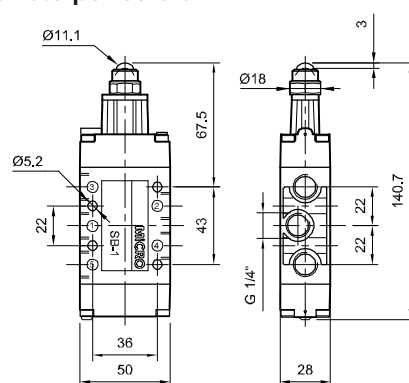
### Válvulas com comandos mecânicos

Descrição		MiCRO
	Comando direto	0.220.119.422
	Comando direto por esfera	0.220.135.422
	Comando por rolete	0.220.121.422
	Comando por rolete unidirecional (gatilho)	0.220.123.422
	Comando por rolete lateral bidirecional	0.220.125.422
	Comando por rolete lateral regulável bidirecional	0.220.127.422
	Comando vareta elástica universal livre	0.220.133.422
	Comando vareta lateral regulável bidirecional	0.220.131.422
	Kit de reparo	0.200.000.517

#### Comando direto

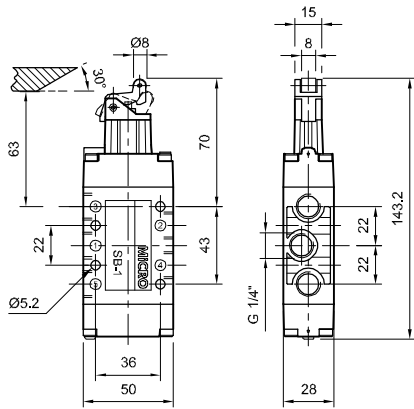


#### Comando direto por esfera

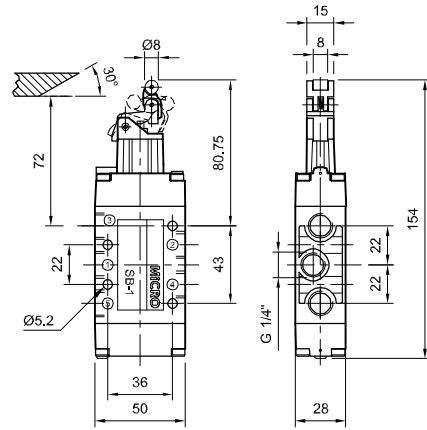


Curso de atuação de 3 mm; providenciar um top externo para evitar golpes no final do curso do comando.

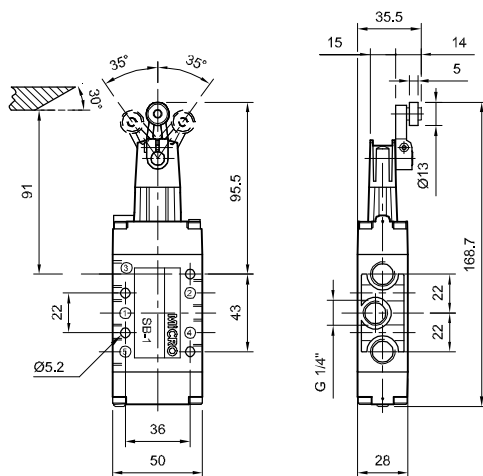
**Comando por rolete**



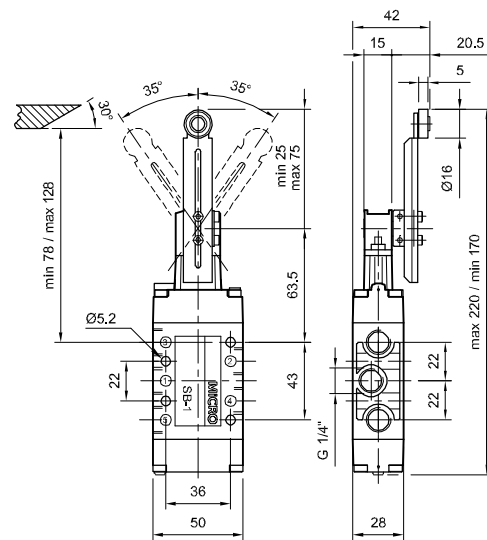
**Comando por rolete unidirecional (gatilho)**



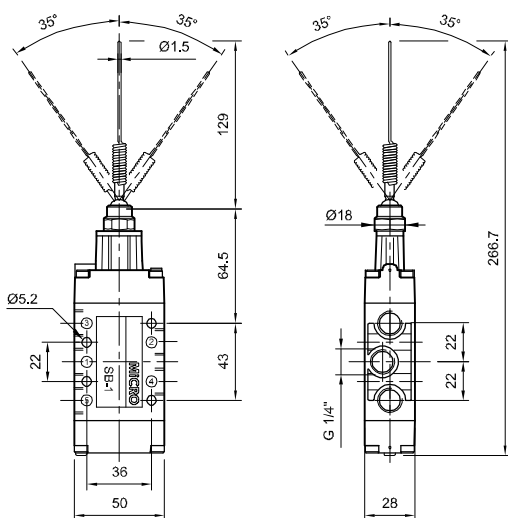
**Comando por rolete lateral bidirecional**



**Comando por rolete lateral regulável bidirecional**



**Comando por vareta elástica universal livre**



**Comando por vareta lateral regulável bidirecional**

