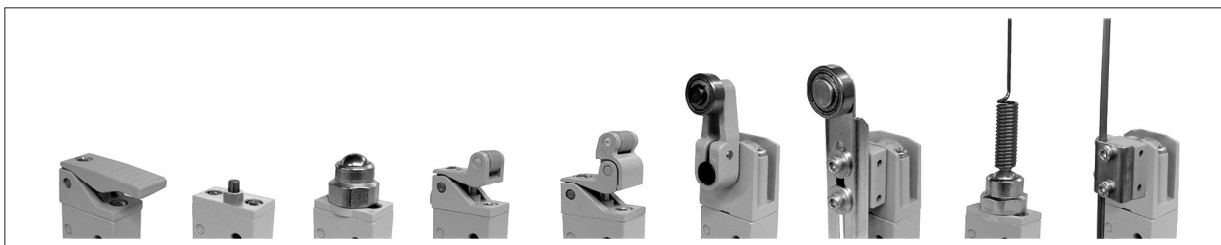
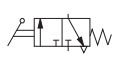


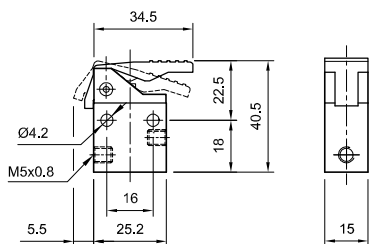
Tipo.....	Válvulas 3/2 normalmente fechadas de atuação manual ou mecânica, reação por mola
Força de atuação.....	Comando por pulsador manual: 400 g Comando direto: 1000 g Comando por rolete: 500 g
Temperatura ambiente....	-5...50 °C (23...122 °F)
Temperatura fluido.....	-10...60 °C (14...140 °F)
Fluido.....	Ar comprimido filtrado (recomenda-se lubrificação) - Gases inertes
Pressão de trabalho .....	0...10 bar (0...145 psi)
Vazão nominal .....	45 l/min (0,046 Cv)
Materiais .....	Corpo de zamac, comandos metálicos e plásticos de ingeniería




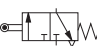






### Válvulas com comandos manuais

Descrição	MiCRO
 Comando pulsador	0.230.101.300

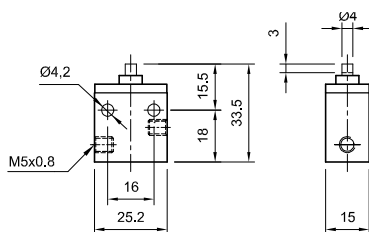
### Comando por pulsador manual



**Válvulas com comandos mecânicos**

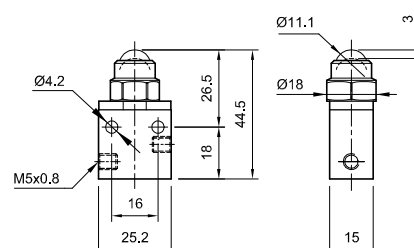
Descrição	MiCRO
 Comando direto	0.230.119.300
 Comando direto por esfera	0.230.135.300
 Comando por rolete	0.230.121.300
 Comando por rolete unidirecional (gatilho)	0.230.123.300
 Comando por rolete lateral bidirecional	0.230.125.300
 Comando por rolete lateral regulável bidirecional	0.230.127.300
 Comando vareta elástica universal livre	0.230.133.300
 Comando vareta lateral regulável bidirecional	0.230.131.300
Kit de reparo	0.200.000.392

**Comando direto**



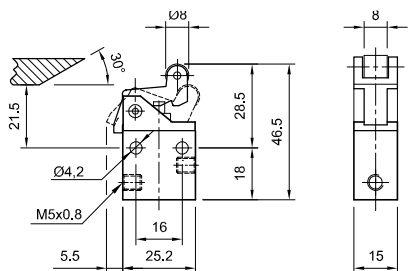
Curso de atuação de 3 mm; providenciar um top externo para evitar golpes no final do curso do comando.

**Comando direto por esfera**

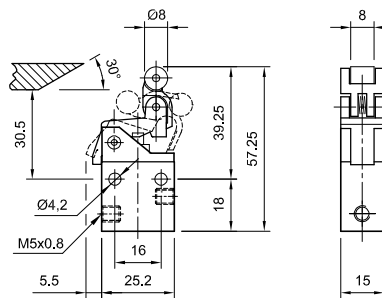


Curso de atuação de 3 mm; providenciar um top externo para evitar golpes no final do curso do comando.

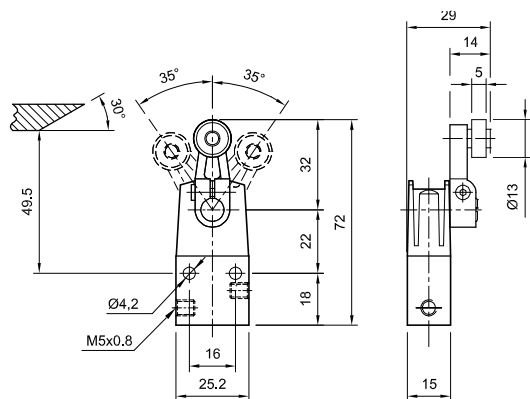
**Comando por rolete**



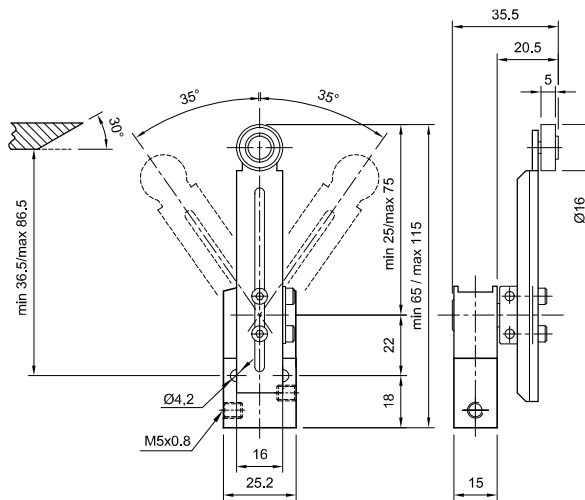
**Comando por rolete unidirecional (gatilho)**



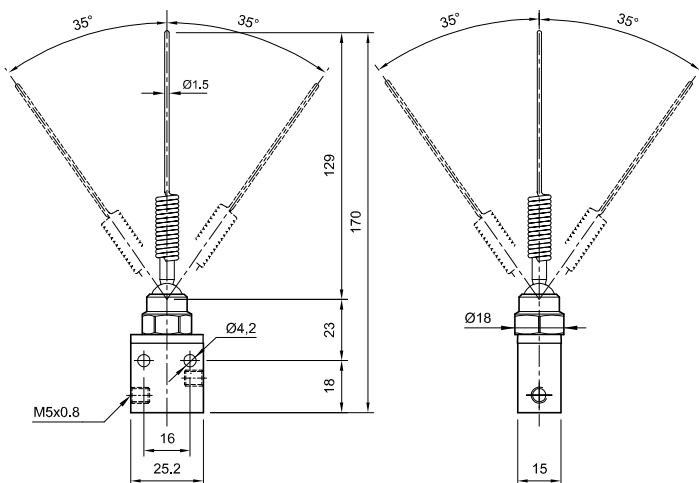
**Comando por rolete lateral bidirecional**



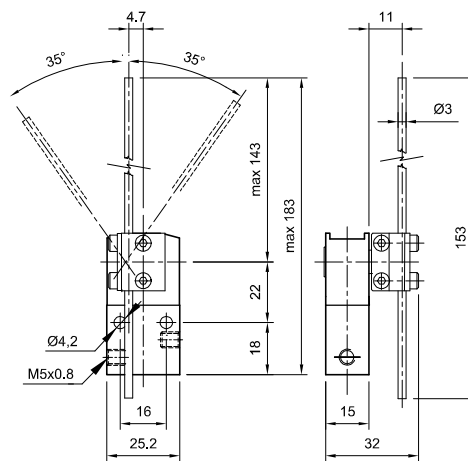
**Comando por rolete lateral regulável bidirec.**



**Comando por vareta elástica universal livre**



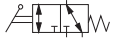
**Comando por vareta lateral regulável bidirec.**



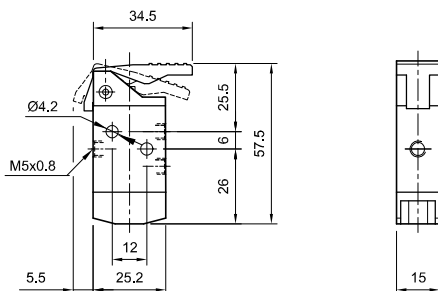
Tipo.....	Válvulas 3/2 de atuação manual ou mecânica, reação por mola. Pode ser conectada como normalmente aberta ou normalmente fechada, ou como seletora	
Força de atuação.....	Comando por pulsador manual:	800 g
	Comando direto:	1800 g
	Comando por rolete:	900 g
Temperatura ambiente....	-5...50 °C (23...122 °F)	
Temperatura do fluido.....	-10...60 °C (14...140 °F)	
Fluido.....	Ar comprimido filtrado (recomenda-se lubrificação) - Gases inertes	
Pressão de trabalho .....	0...10 bar (0...145 psi)	
Vazão nominal.....	80 l/min (0,081 Cv)	
Materiais.....	Corpo de zamac, comandos metálicos e plásticos de ingenieria	



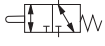
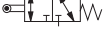

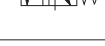

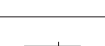


### Válvulas com comandos manuais

Descrição	MiCRO
 Comando pulsador	0.230.001.300

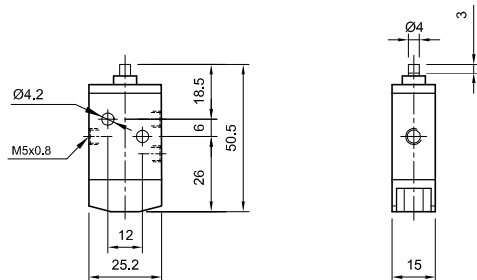
### Comando pulsador manual



**Válvulas com comandos mecânicos**

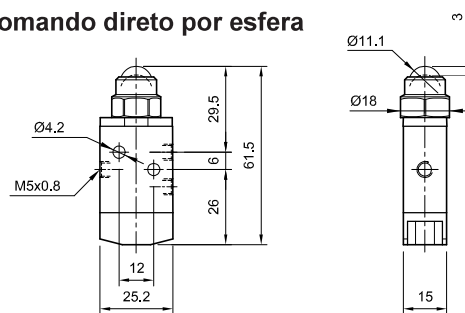
Descrição	MiCRO
 Comando direto	0.230.019.300
 Comando direto por esfera	0.230.035.300
 Comando por rolete	0.230.021.300
 Comando por rolete unidirecional (gatilho)	0.230.023.300
 Comando por rolete lateral bidirecional	0.230.025.300
 Comando por rolete lateral regulável bidirecional	0.230.027.300
 Comando vareta elástica universal livre	0.230.033.300
 Comando vareta lateral regulável bidirecional	0.230.031.300
Kit de reparo	0.200.000.383

**Comando direto**



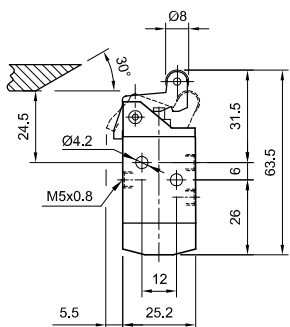
Curso de atuação de 3 mm; providenciar um top externo para evitar golpes no final do curso do comando.

**Comando direto por esfera**

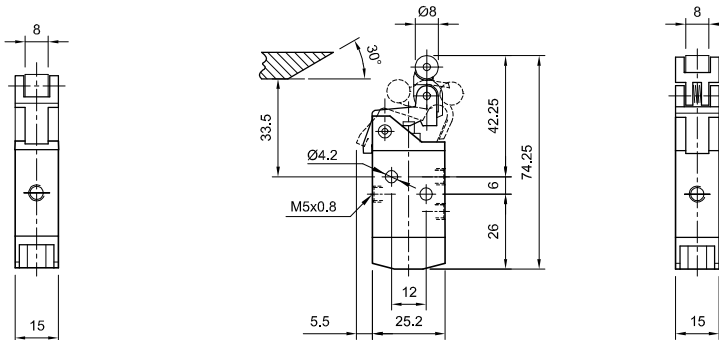


Curso de atuação de 3 mm; providenciar um top externo para evitar golpes no final do curso do comando.

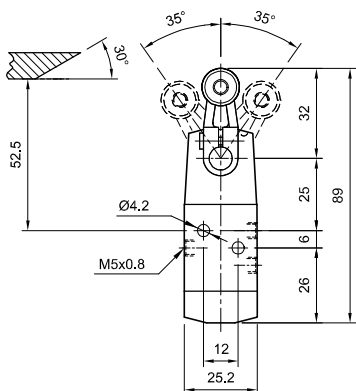
**Comando por rolete**



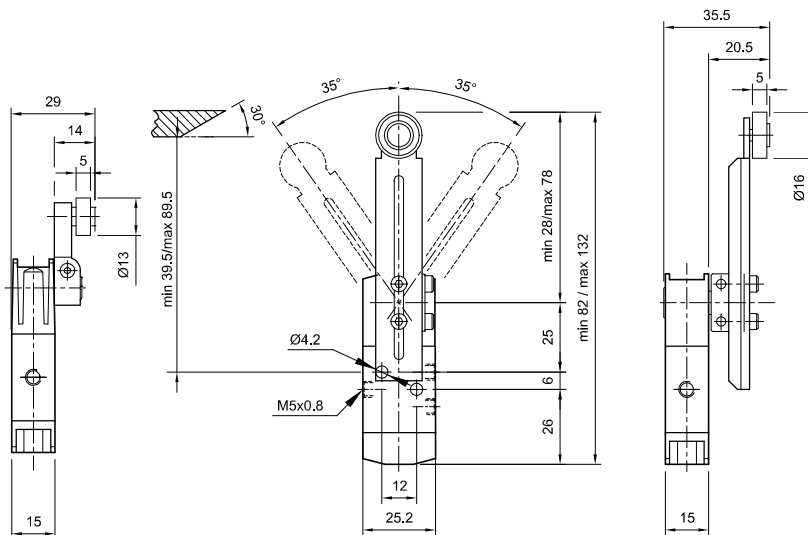
**Comando por rolete unidirecional (gatilho)**



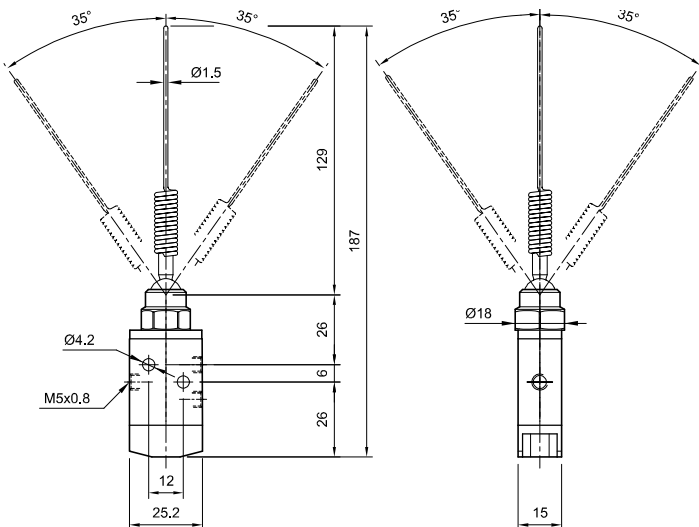
**Comando por rolete lateral bidirecional**



**Comando por rolete lateral regulável bidirec.**



**Comando por vareta elástica universal livre**



**Comando por vareta lateral regulável bidirec.**

