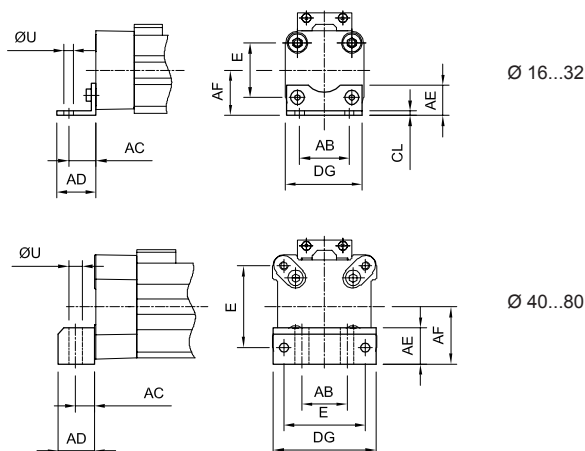


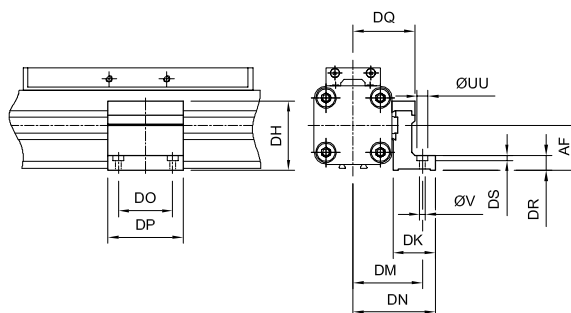
Montagem com pés (par)

Ø	MiCRO
16	0.044.000.025
25	0.046.000.025
32	0.047.000.025
40	0.048.000.025
50	0.049.000.025
63	0.050.000.025
80	0.051.000.025



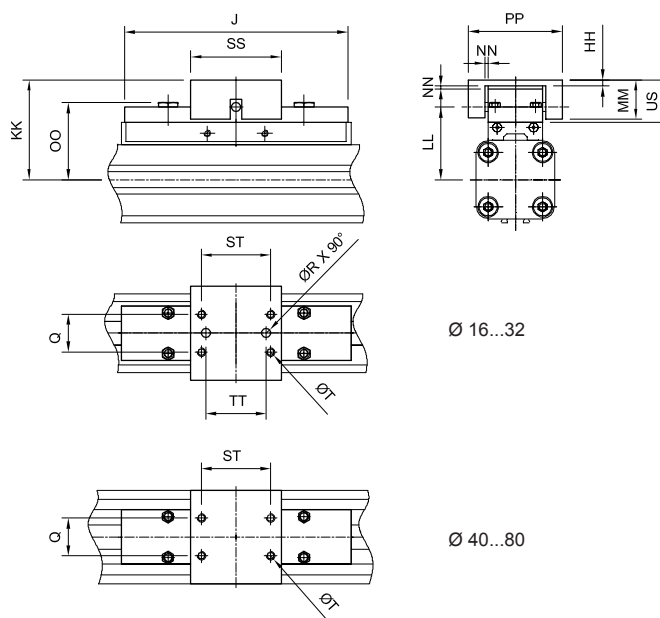
Suporte intermediário E-1

Ø	MiCRO
16	0.044.000.028
25	0.046.000.028
32	0.047.000.028
40	0.048.000.028
50	0.049.000.028
63	0.050.000.028
80	0.051.000.028



Suporte basculante

Ø	MiCRO
16	0.044.000.029
25	0.046.000.029
32	0.047.000.029
40	0.048.000.029
50	0.049.000.029
63	0.050.000.029
80	0.051.000.029



Ø	AB	AC	AD	AE	AF	CL	DG	DH	DK	DM	DN	DO	DP	DQ	DR	DS	E	HH	J	KK	LL	MM	NN (*)	OO	PP	Q	ØR	SS	ST	T	TT	ØU	ØUS	ØUU	ØV
16	18	10	14	12,5	15	1,6	26	29,2	24	32	36,4	18	30	27	6	3,4	18	3	69	34	26,6	10	1	8,5	26	10	4,5	28	20	M4	10	3,6	11	6	3,4
25	27	16	22	18	22	2,5	39	38	26	40	47,5	36	50	34,5	8	5,7	27	3,5	117	52	39	19	2	9	38	16	5,5	40	30	M5	16	5,8	21	10	5,5
32	36	18	26	20	30	3	50	46	27	46	54,5	36	50	40,5	10	5,7	36	6	152	68	50	28	2	13	62	25	6,6	60	46	M6	40	6,6	30	10	5,5
40	30	12,5	24	24	38	-	68	61	34	53	60	45	60	45	10	-	54	6	152	74	56	28	2	13	62	25	-	60	46	M6	-	9	30	-	7
50	40	12,5	24	30	48	-	86	71	34	59	67	45	60	52	10	-	70	6	200	79	61	28	2	13	62	25	-	60	46	M6	-	9	30	-	7
63	48	15	30	40	57	-	104	91	44	73	83	45	65	63	12	-	78	8	256	100	76	34	3	17	80	37	-	80	65	M8	-	11	37	-	9
80	60	17,5	35	50	72	-	130	111	63	97	112	55	80	81	15	-	96	8	348	122	96	42	3	16	88	38	-	90	70	M10	-	14	42	-	11