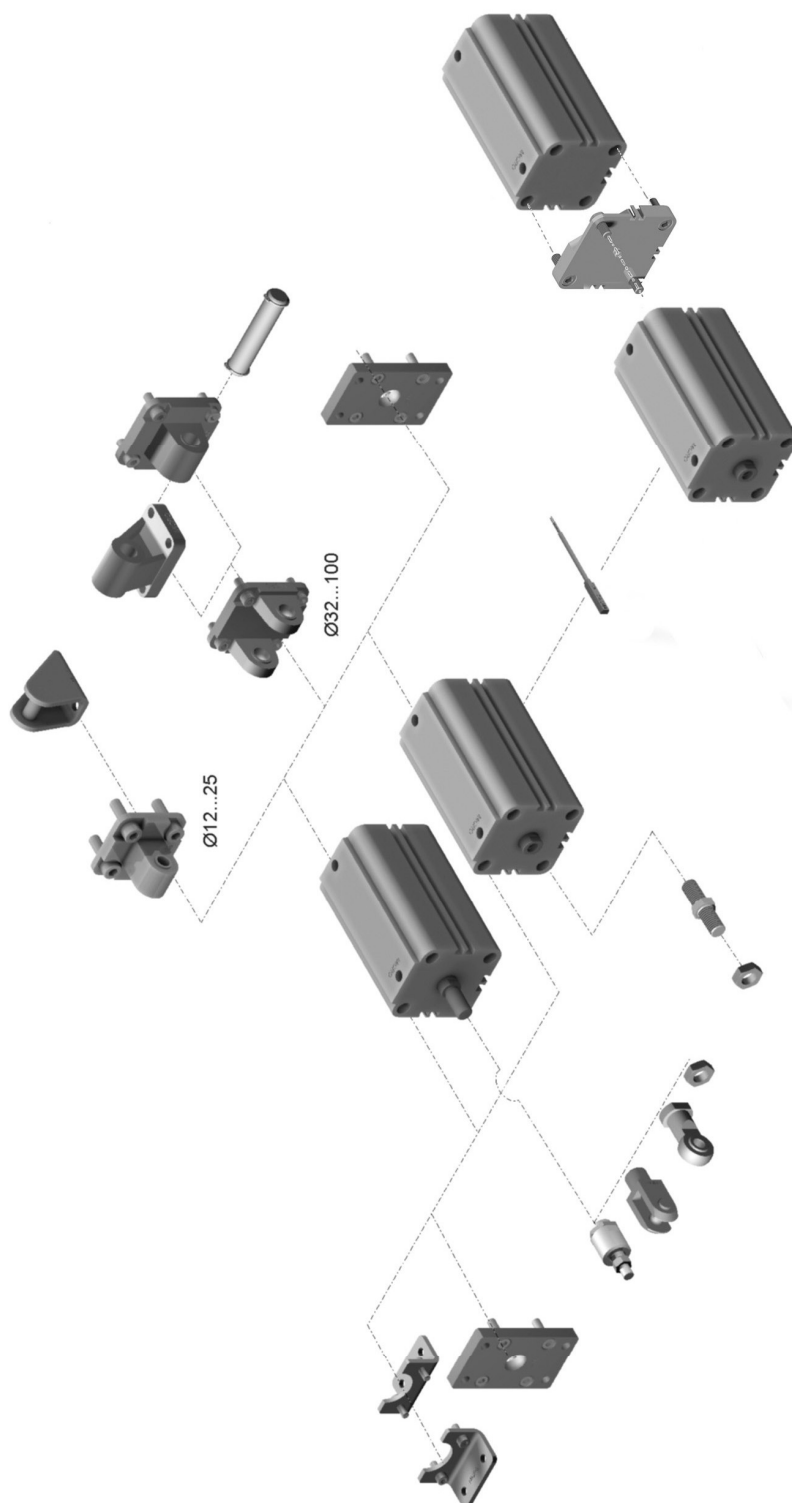


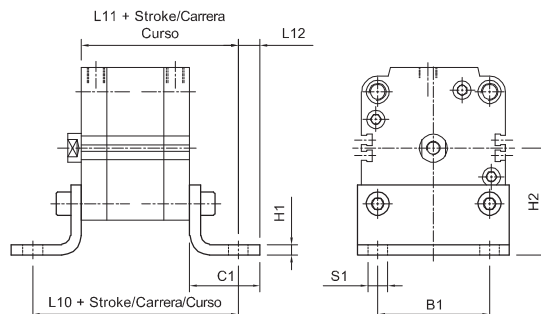
Montagens e acessórios

ARQUIVOS CAD DXF e SOLIDOS

Faça os download dos arquivos de
nosso site www.microautomacion.com

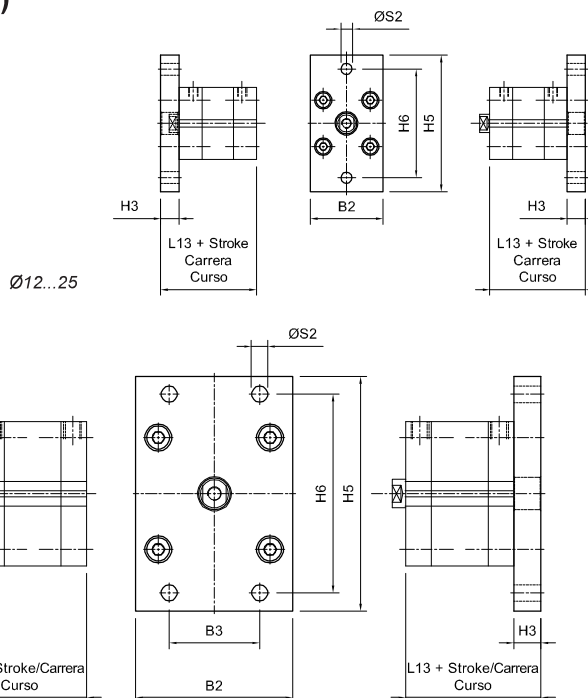
Montagem com pés (par)

Ø	MiCRO	B1	C1	H1	H2	L10	L11	L12	S1
12	0.044.000.001	18	17,5	3	22	64	51	4,5	5,5
16	0.044.000.001	18	17,5	3	22	64	51	4,5	5,5
20	0.045.000.001	22	22	4	27	70	54	6	6,5
25	0.046.000.001	26	22	4	30	71,5	55,5	6	6,5
32	0.047.000.001	32	26	5	32	80,5	62,5	8	6,5
40	0.048.000.001	42	28	5	42,5	85,5	65,5	8	9
50	0.049.000.001	50	32	6	47	93,5	69,5	8	9
63	0.050.000.001	62	39	6	59,5	104	77	12	11
80	0.051.000.001	82	42	8	65,5	116	86	12	11
100	0.052.000.001	103	45	8	78	132,5	99,5	12	13,5



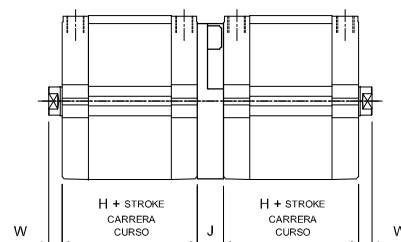
Montagem com placa dianteira (ou traseira)

Ø	MiCRO	B2	B3	H3	H5	H6	L13	S2
12	0.044.000.003	29	-	10	55	43	48	5,5
16	0.044.000.003	29	-	10	55	43	48	5,5
20	0.045.000.003	36	-	10	70	55	48	6,5
25	0.046.000.003	40	-	10	76	60	49,5	6,5
32	0.047.000.003	50	32	10	80	65	54,5	7
40	0.048.000.003	60	36	10	102	82	55,5	9
50	0.049.000.003	68	45	12	110	90	57,5	9
63	0.050.000.003	87	50	15	130	110	65	9
80	0.051.000.003	107	63	15	160	135	71	12
100	0.052.000.003	128	75	15	190	163	81,5	14



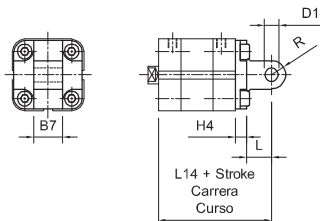
Acessório de união para cilindros duplex geminados

Ø	MiCRO	H	J	W
12	0.064.000.039	38	12,5	4,5
16	0.064.000.039	38	12,5	4,5
20	0.065.000.039	38	12,5	4,5
25	0.066.000.039	39,5	13	5,5
32	0.067.000.039	44,5	14,5	6
40	0.068.000.039	45,5	14,5	6,5
50	0.069.000.039	45,5	14,5	7,5
63	0.070.000.039	50	14,5	7,5
80	0.071.000.039	56	16,5	8
100	0.072.000.039	66,5	19,5	10



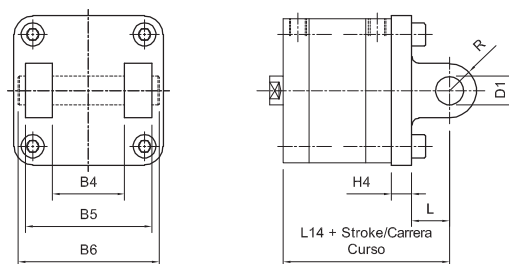
Montagem basculante traseiro macho

Ø	MiCRO	B7	D1	H4	L	L14	R
12	0.044.000.005	12	6	6	10	54	6
16	0.044.000.005	12	6	6	10	54	6
20	0.045.000.005	16	8	6	14	58	8
25	0.046.000.005	16	8	6	14	59,5	8



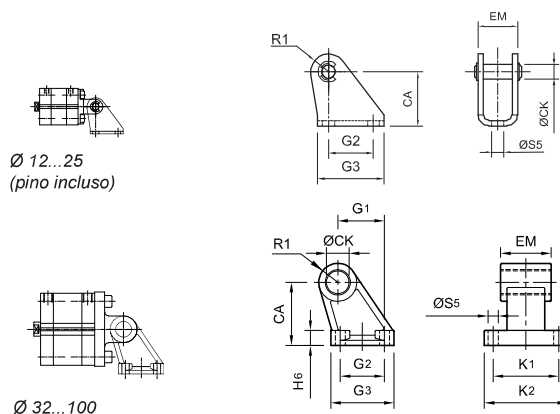
Montagem basculante traseiro fêmea

Ø	MiCRO	B4	B5	B6	D1	H4	L	L14	R
32	0.047.000.004	26	45	52	10	9	13	66,5	10
40	0.048.000.004	28	52	59	12	9	16	70,5	12,5
50	0.049.000.004	32	60	67	12	11	16	72,5	12,5
63	0.050.000.004	40	70	78	16	11	21	82	15
80	0.051.000.004	50	90	98	16	13	23	92	15
100	0.052.000.004	60	110	119	20	15	26	107,5	20



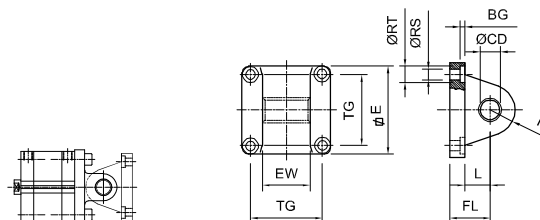
Suporte lateral para basculantes

Ø	MiCRO	AC	ØCK	EM	G ₁	G ₂	G ₃	H ₆	K ₁	K ₂	R ₁	ØS ₅
12	0.003.000.006	25	6	17	-	20	30	-	-	-	7,5	5,5
16	0.003.000.006	25	6	17	-	20	30	-	-	-	7,5	5,5
20	0.005.000.006	30	8	22	-	25	37	-	-	-	10	6,6
25	0.005.000.006	30	8	22	-	25	37	-	-	-	10	6,6
32	0.027.000.006	32	10	26	21	18	31	8	38	50	10	6,6
40	0.028.000.006	36	12	28	24	22	35	10	41	53	11	6,6
50	0.029.000.006	45	12	32	33	30	45	12	50	64	13	9
63	0.030.000.006	50	16	40	37	35	50	12	52	66	15	9
80	0.031.000.006	63	16	50	47	40	60	14	66	85	15	11
100	0.032.000.006	71	20	60	55	50	70	15	76	94	19	11



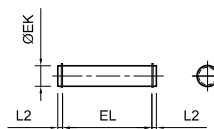
Suporte basculante traseiro macho

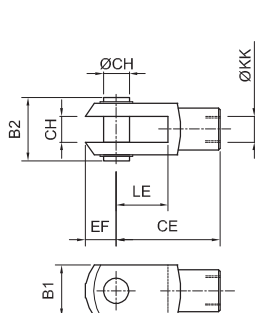
Ø	MiCRO	BG	ØCD	E	EW	FL	L	MR	RS	RT	XD	TG
32	0.027.000.005	4,3	10	48	26	22	12	11	6,6	11	142	32,5
40	0.028.000.005	4,3	12	55	28	25	15	13	6,6	11	160	38
50	0.029.000.005	5,3	12	65	32	27	15	13	9	15	170	46,5
63	0.030.000.005	5,3	16	78	40	32	20	17	9	15	190	56,5
80	0.031.000.005	5,8	16	96	50	36	20	17	11	18	210	72
100	0.032.000.005	5,7	20	116	60	41	25	21	11	18	230	89



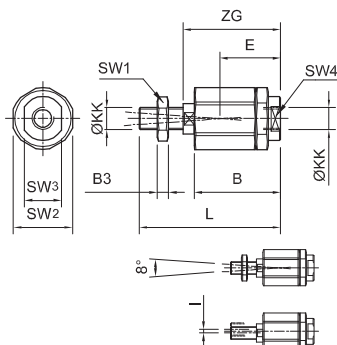
Pino para basculantes

Ø	MiCRO	ØEK	EL	L2
32	0.007.000.007	10	45,5	3,25
40	0.008.000.007	12	52,5	3,25
50	0.009.000.007	12	60,5	3,25
63	0.010.000.007	16	70,6	3,7
80	0.011.000.007	16	90,6	3,7
100	0.012.000.007	20	110,7	4,15

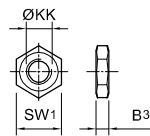




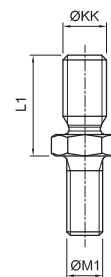
Garfo para haste



Pino rotulado para haste



Porca para haste



Adaptador para roscas

KK	MiCRO	MiCRO	MiCRO
M4x0,7	0.001.000.010	0.001.000.023	0.001.000.011
M6 x 1	0.003.000.010	0.003.000.023	0.003.000.011
M8 x 1,25	0.005.000.010	0.005.000.023	0.005.000.011
M10 x 1,25	0.007.000.010	0.007.000.023	0.007.000.011
M12 x 1,25	0.008.000.010	0.008.000.023	0.008.000.011
M16 x 1,5	0.009.000.010	0.009.000.023	0.009.000.011
M20 x 1,5	0.011.000.010	0.011.000.023	0.011.000.011

KK	M1	L1	MiCRO
M4x0,7	M3x0,5	9,5	0.000.021.456
M4x0,7	M4x0,7	9,5	0.000.021.457
M6x1	M5x0,8	14	0.000.021.458
M6x1	M6x1	14	0.000.021.459
M8x1,25	M8x1,25	19	0.000.021.460
M10x1,25	M10x1,5	24	0.000.021.461
M12x1,25	M12x1,75	29	0.000.021.462

ØKK	B	B ₁	B ₂	B ₃	CE	CH	E	EF	I	L	LE	SW ₁	SW ₂	SW ₃	SW ₄	ZG
M4 x 0,7	20	8	12	3,2	16	4	16	5	1	33	8	7	12,7	6	4	25
M6 x 1	21,5	12	17	5	24	6	15,5	7	1	37	12	10	14,5	7	5	25
M8 x 1,25	33	16	21	5	32	8	20,5	10	1	37	16	13	19	11	5	34
M10 x 1,25	46	20	25	5	40	10	31	12	2	71	20	16	30	19	12	49,5
M12 x 1,25	46	24	30	6	48	12	32	14	2	75	24	18	30	19	12	
M16 x 1,5	63	32	39	8	64	16	44	19	2	103	32	24	41	30	19	
M20 x 1,5	71	40	48	10	80	20	53	25	2	119	40	30	41	30	19	